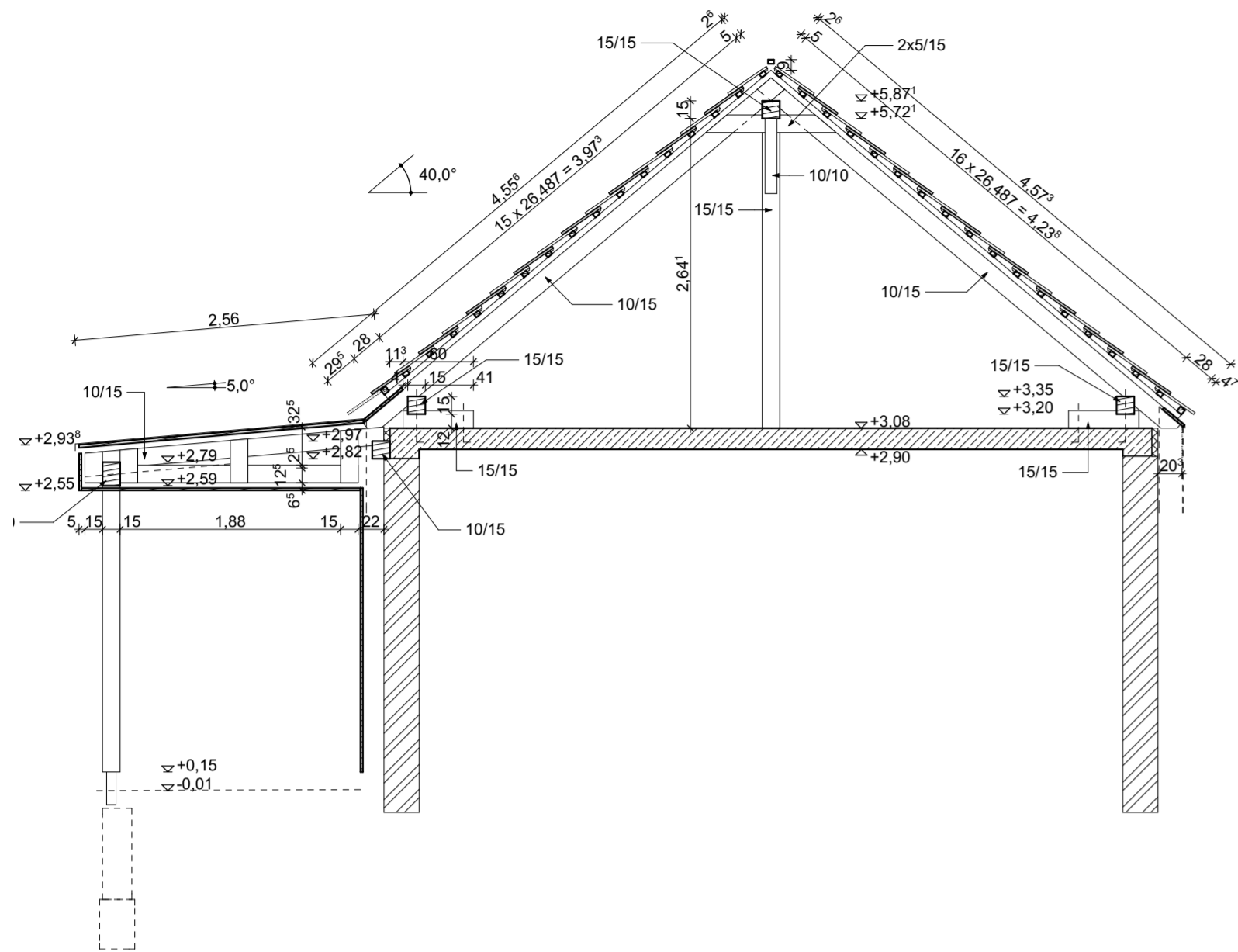
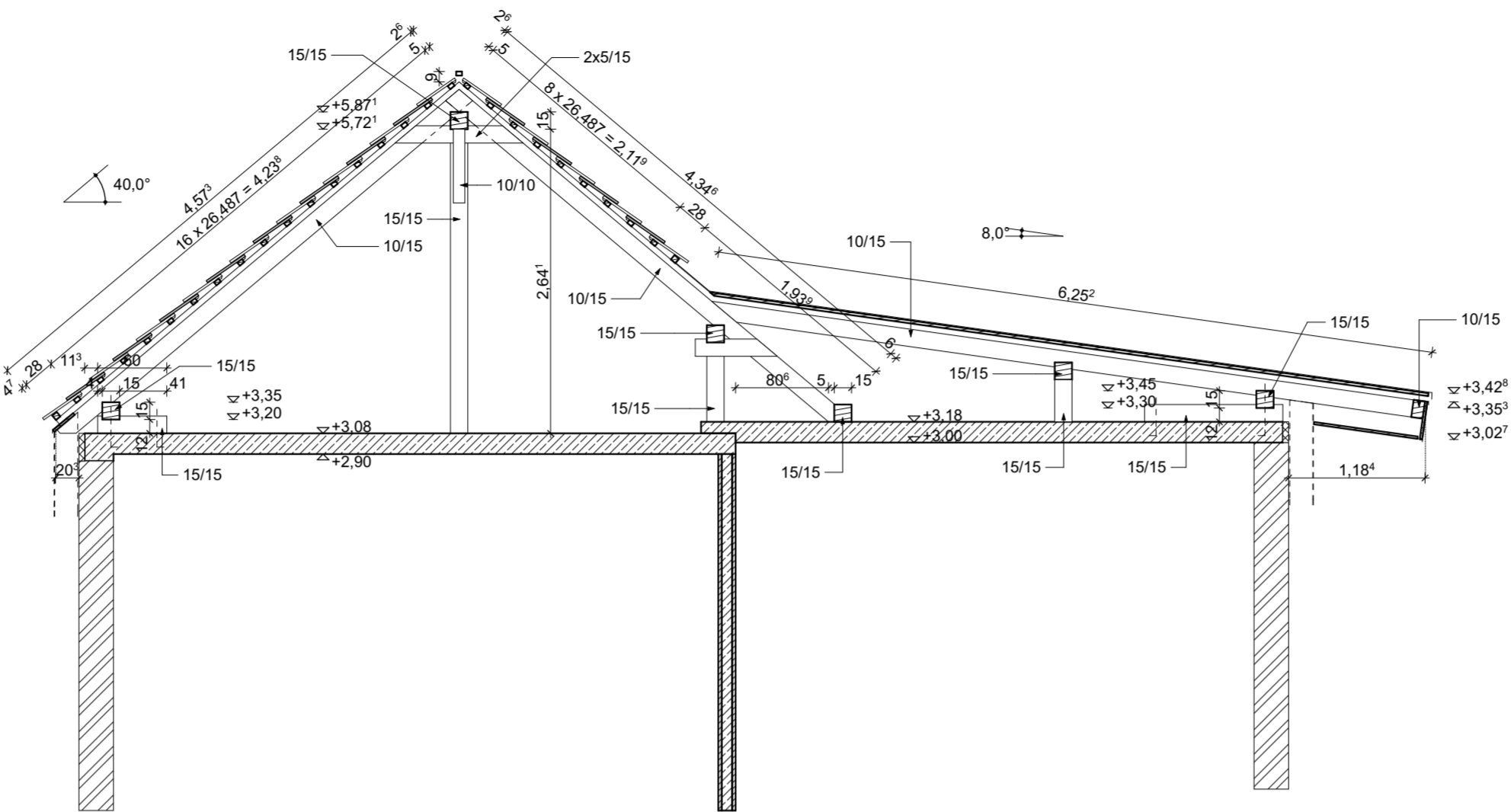


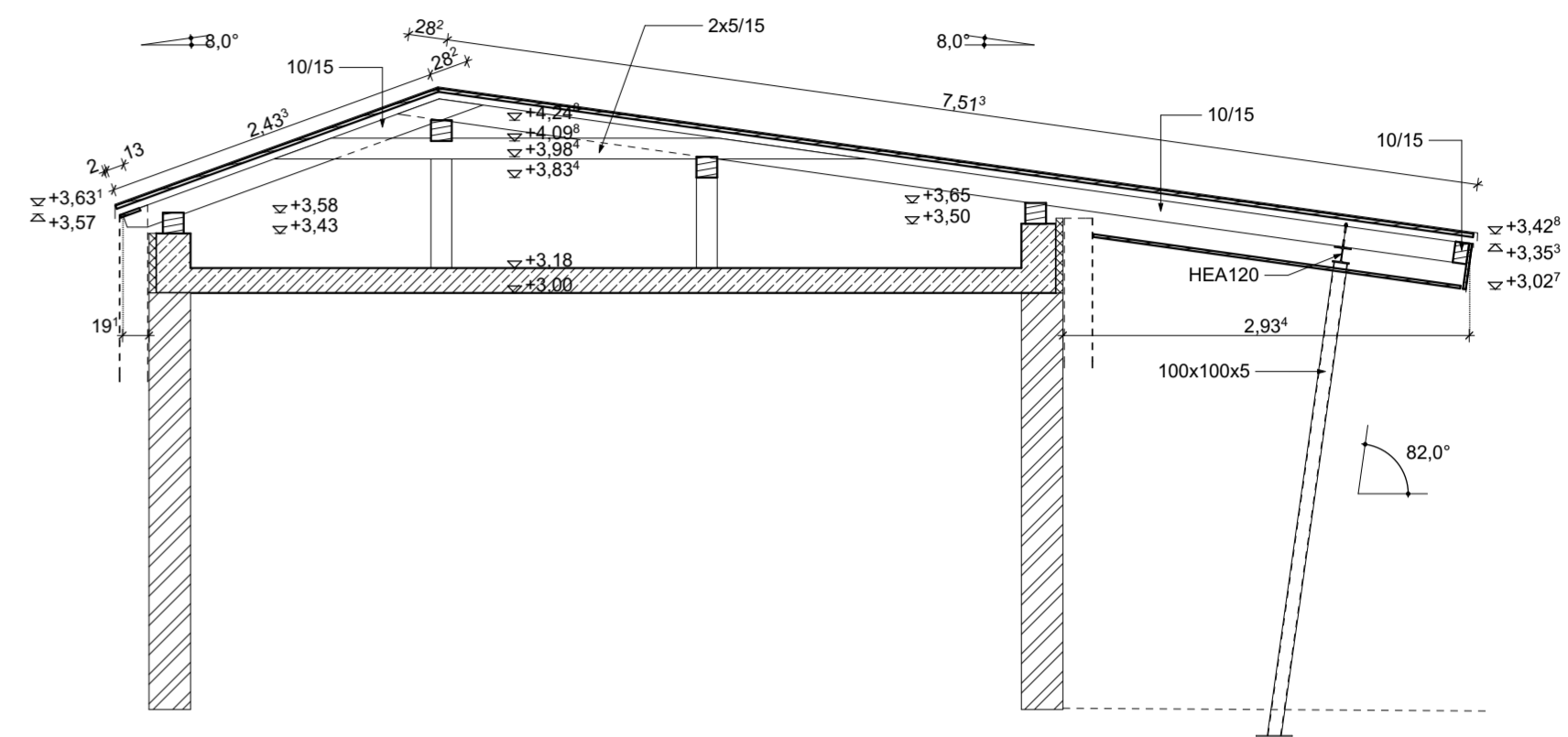
m1-1 metszet



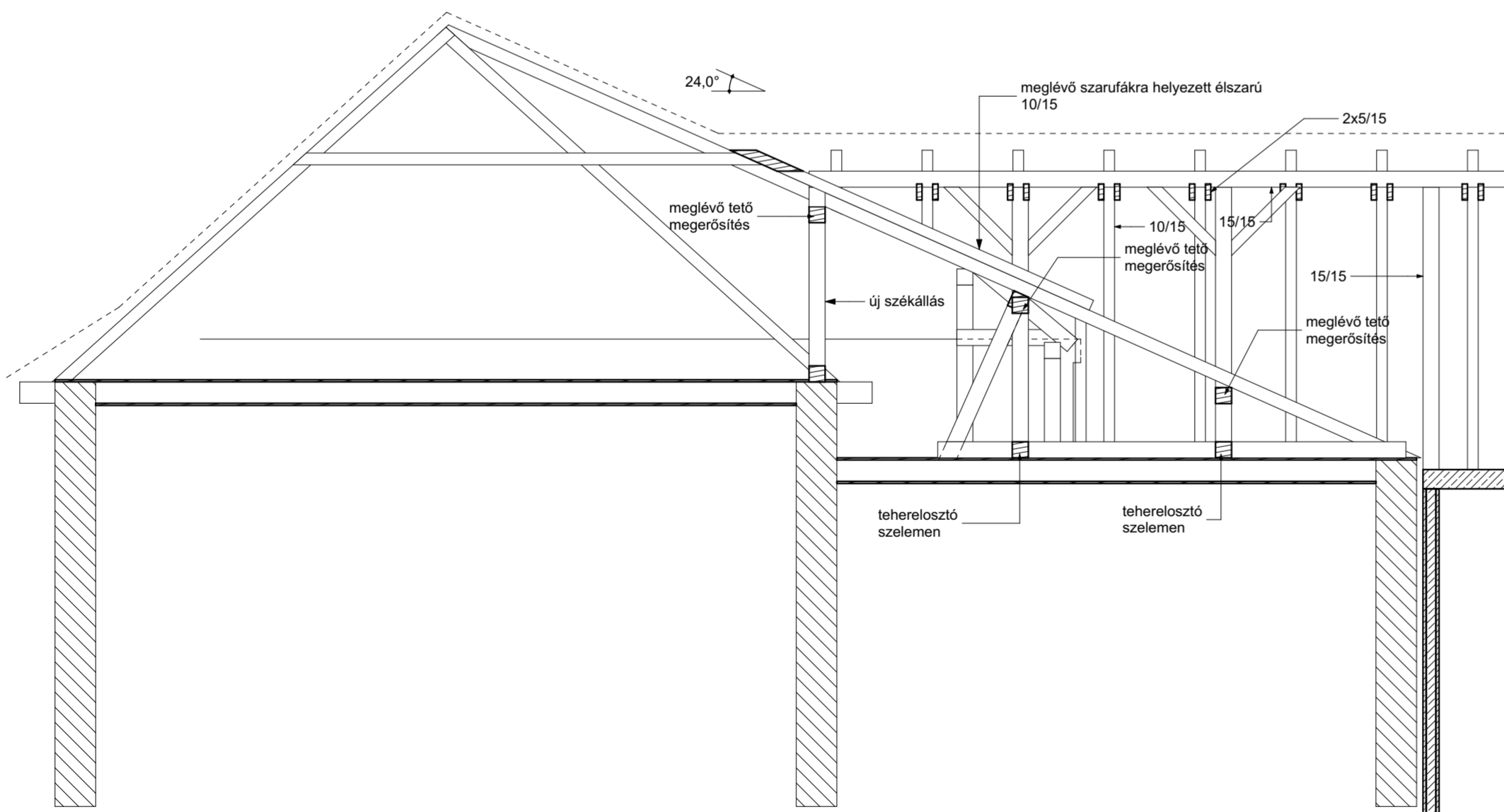
m4-4 metszet



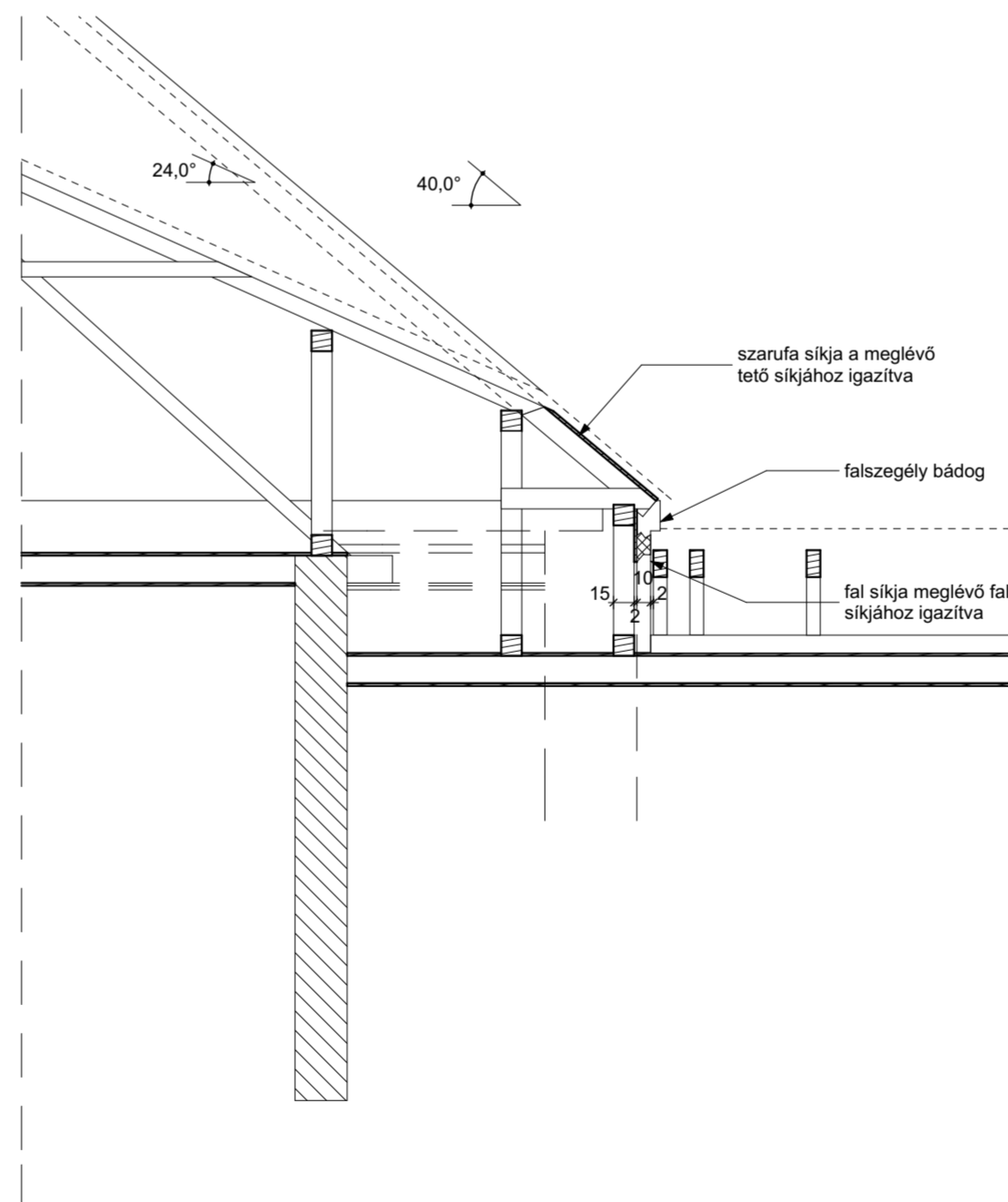
m5-5 metszet



m3-3 metszet



m3-3\* metszet



Munka:  
**Bölcsőde kialakítása Dudaron**  
 Meglévő óvodaépület bővítése kétszempontos minibölcsődével

Tervező:  
 Kívitel terv (munkaközi)

Építmény helye:  
 Dudar, Kossuth Lajos u. 26.  
 712/2 hrsz

Építve:  
 Dudar Község Önkormányzata  
 8416 Dudar, Rákóczi u. 19.

Tervező:  
 Bachstetter Gábor  
 okl. építész-mérnök  
 É-19-0335  
 8414 Olaszfalu, Váci M. u. 44.

Rajz megnevezése:  
 tetőszerkezet metszetek  
 (tervezett állapot)

Dátum: 2018. 03. 29.  
 Rajz száma: E10  
 Lépések: 1:50