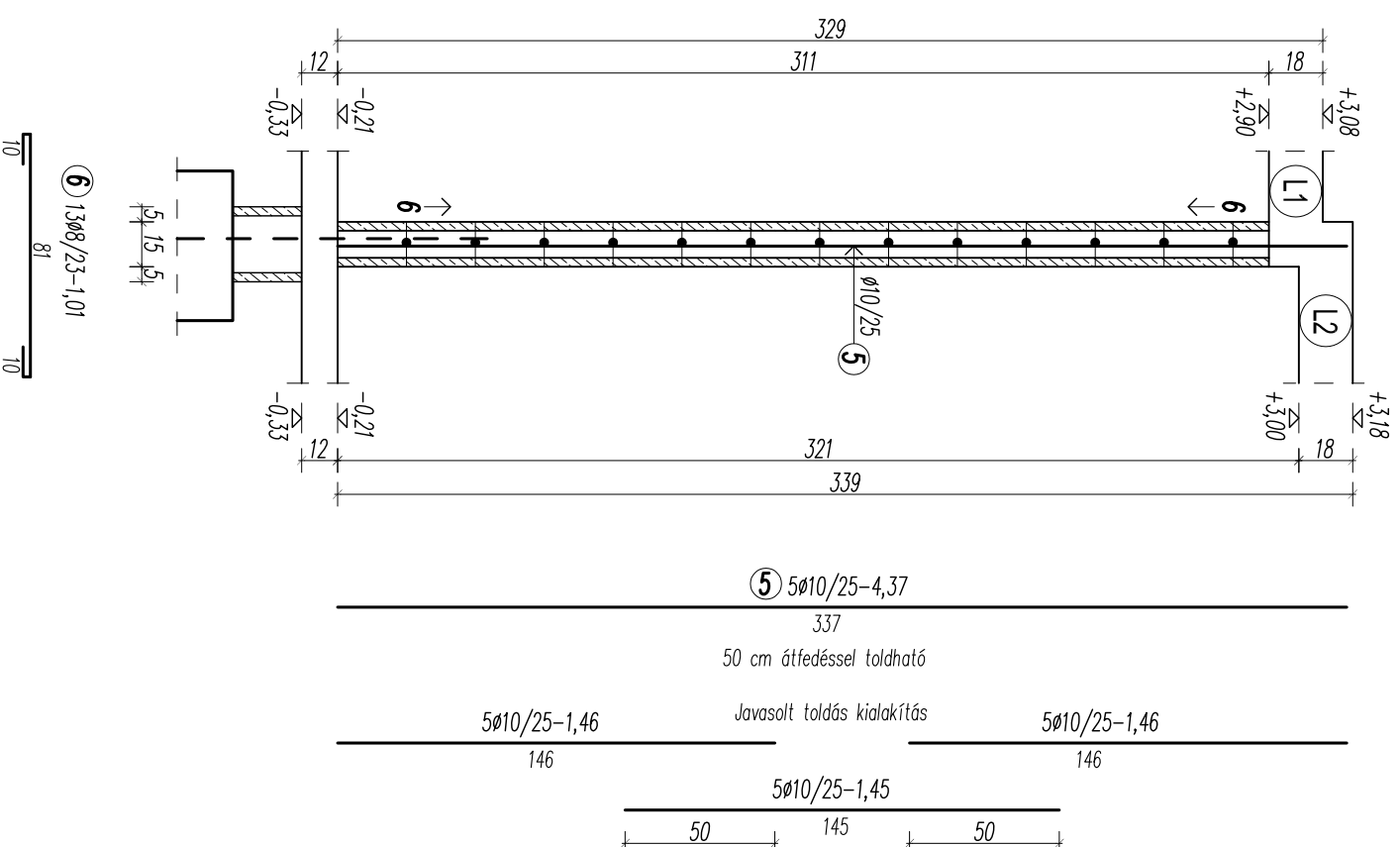


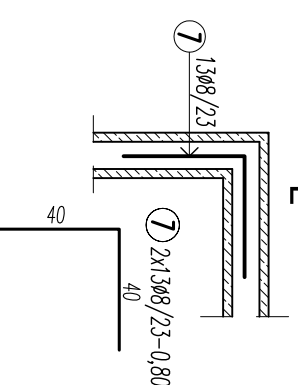
F4 j vasbeton fal:

készül: 0,91 fm



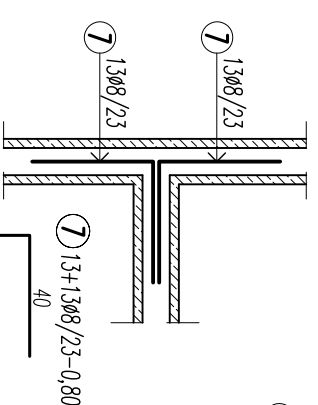
Zsalukőfal sarokvasalása

készül: 2 helyen



készül: 1 helyen

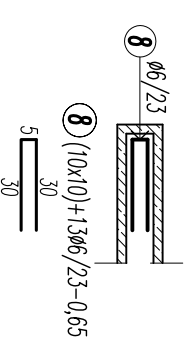
"T"



Falvég szegés

készül: 11 helyen

"U"




Betonacél kivonat:

Jel	db	φ	hossz/db	φ6	φ8	φ10	φ12	megjegyzés
1	53	10	4,27	-	-	226,31	-	
2	1	8	305,50	-	305,50	-	-	
3	3	12	4,47	-	-	-	13,41	
4	13	8	0,50	-	6,50	-	-	
5	38	10	4,37	-	-	166,06	-	
6	13	8	1,01	-	13,13	-	-	
7	52	8	0,80	-	41,60	-	-	
8	113	6	0,65	73,45	-	-	-	
9				-	-	-	-	
összes hossz φ-nként (m):				73,45	366,73	392,37	13,41	
fajlagos súly (kg/m):				0,222	0,395	0,616	0,888	
összes súly φ-nként (kg):				16,3	144,9	241,7	11,9	
összes súly (t):						0,415		
minőség:				B240	B500	B500	B500	

Megjegyzések:

- Betonminőség vasbeton falokban: C20/25-XC1-16-F3 MSZ4798-1:2016
- Betonacélminőség: B500
- Betonlakás kiválókban, pillérekben: 2,5 cm, lemezekben: 2,0 cm.
- Vasbeton szerkezetekbe villamos és gépészeti csövezetek nem kerülhet!

Méretek a helyszínen ellenőrizendők!

Tervező:  Rezgő Erlik T-1 19-0767 Csopok, Erdőalj u. 10 e-mail: erlik@rezgokt.hu tel: +36 30/9010-841		Munka címe: Dudor, Kossuth Lajos u. 26 Hrsz: 712/2 Építető: Dudor Község Önkormányzata	
Rajz megnevezése: Földszinti vb falak vasalási terve		Rajz száma: S-4	
Lépték: M=1:25		Dátum: 2018.03.13.	