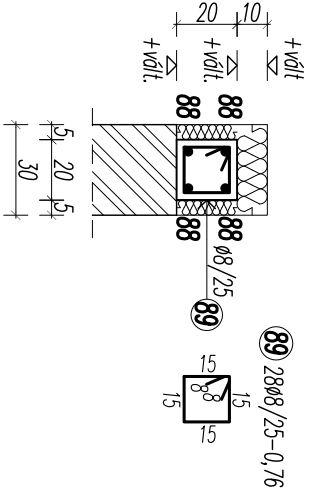
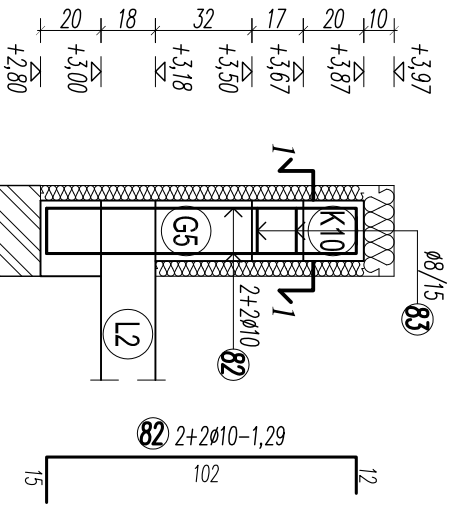


(K10) j. vasbeton koszorú:  
készül: 6,67 fm

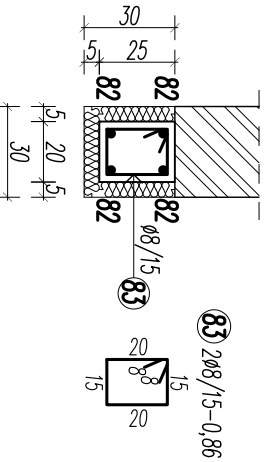


FMV  
50 cm átfedéssel fordható

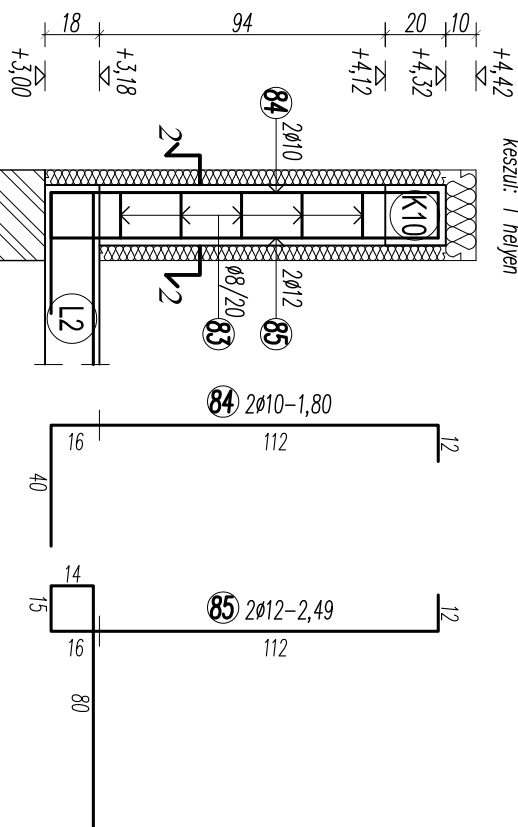
(P10) j. vasbeton pillér:  
készül: 1 helyen



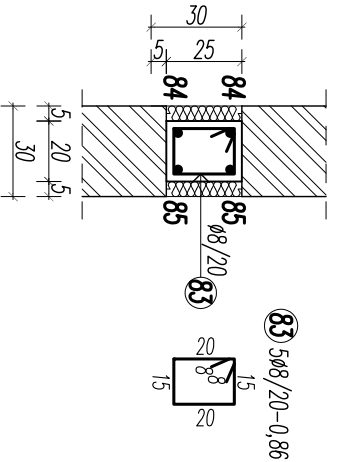
1-1 metszet



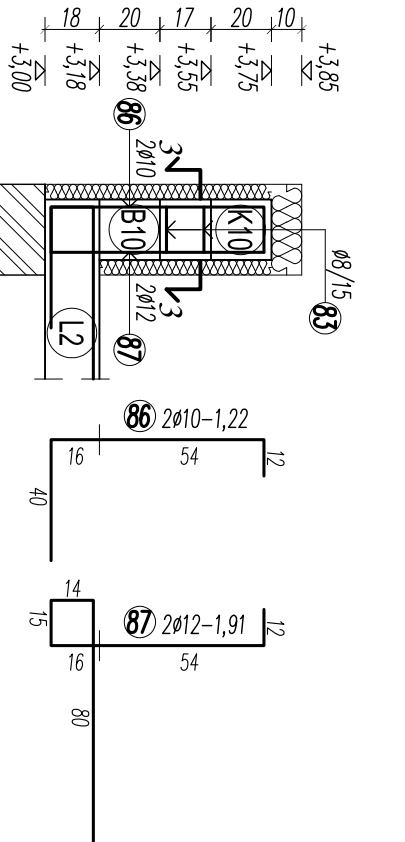
(P11) j. vasbeton pillér:  
készül: 1 helyen



2-2 metszet



(P12) j. vasbeton pillér:  
készül: 1 helyen



3-3 metszet

