

Címlap + 6 oldal

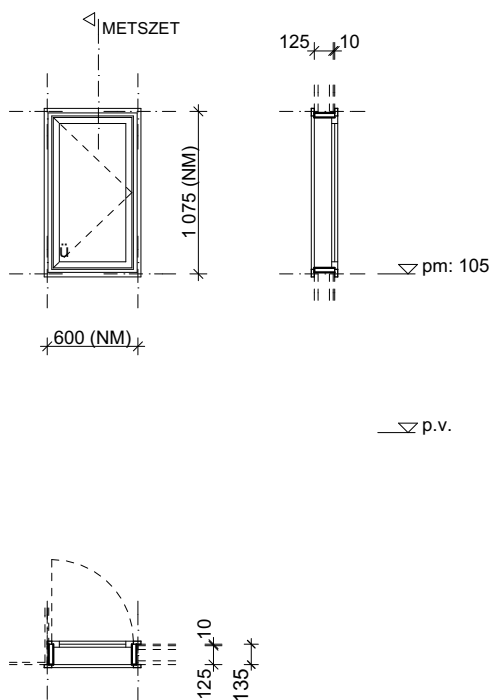
Megjegyzés:  
Gyártás előtt a méreteket a helyszínen ellenőrizni kell!

Terv:	
<b>Bölcsőde kialakítása Dudaron</b>	
Meglévő óvodaépület bővítése kétszoboros minibölcsődével	
Tervfajta:	
Kiviteli terv (munkaközi)	
Építmény helye:	
Dudar, Kossuth Lajos u. 26. 712/2 hrsz	
Építtető:	
Dudar Község Önkormányzata 8416 Dudar, Rákóczi u. 19.	
Tervező:	
Bachstedter Gábor okl. építészmérnök É 19-0335 8414 Olaszfalu, Váci M. u. 44.	
Rajz megnevezése:	
belső nyílászáró konszignáció	
Dátum:	Rajz száma:
2018. 03. 29.	
Lépték:	
1:50	<b>E13</b>

1	Alaprajzi jel	<b>B1</b> balos: K03	<b>B2</b> jobbos: O11 balos: O10, O11, K02, B01, B02
2	Megnevezés	utólag szerelhető beltéri ablak	utólag szerelhető beltéri ajtó
3	Névleges méret (mm)	600 x 1 075	750 x 2 125
4	Darabszám	1 db	6 db
5	Nyitási irány	balos: 1 db	jobbos: 1 db balos: 5 db
6	Tok kialakítása	utólag szerelhető pallótok gk. fászfalhoz	utólag szerelhető, állítható fém tok gk. fászfalhoz; válaszfal téglához
7	Szárny kialakítása	hossztoldott, rétegragasztott	fóliás lemez burkolattal (tölgy), papírrács betéttel, 3 oldalon falcolt
8	Küszöb	-	-
9	Fal anyaga és vastagsága	v=12,5 cm gk. válaszfal	v=12,5 cm gk. válaszfal; v=10 cm válaszfal téglá, kétoldalt vakolat (1,5-1,5 cm)
10	Vasalat	pántok, kilincs, zár garnitúra felület: natur alumínium	pántok, kilincs, zár garnitúra felület: natur alumínium zuhanyzónál, wc-nél kívülről is nyitható foglaltságjelzős ráforító zárral
11	Felületkezelés	szín: belsőépítészeti terv szerint	szín: belsőépítészeti terv szerint
12	Üvegezés fajtája és vtg.	4 mm-es víztiszta, float üvegezés	-
13	Megjegyzés	rendszer szerint tokon körben gumiprofil ütköző egyoldali csempeburkolat (~1 cm): K03	rendszer szerint tokon körben gumiprofil ütköző egyoldali csempeburkolat (~1 cm): O10, O11, B01, B02 kétoldali csempeburkolat (~1-1 cm): O11, K02

NÉZET M 1:50

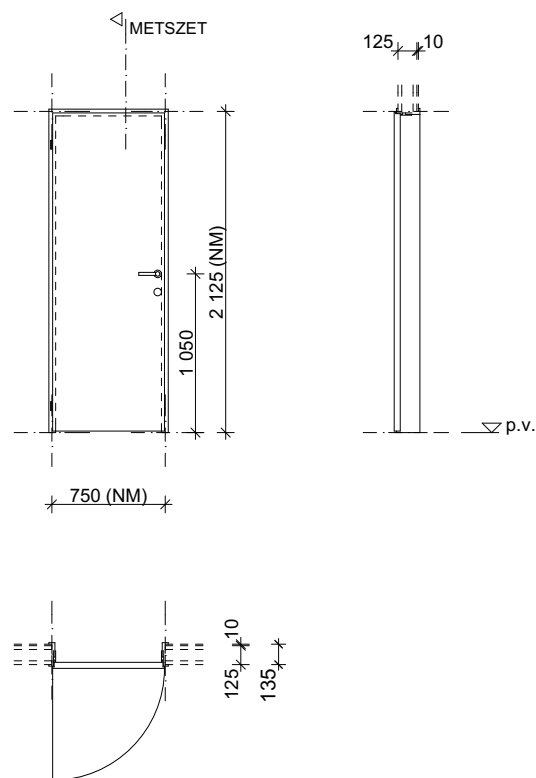
METSZET M 1:50



ALAPRAJZ M 1:50

NÉZET M 1:50

METSZET M 1:50



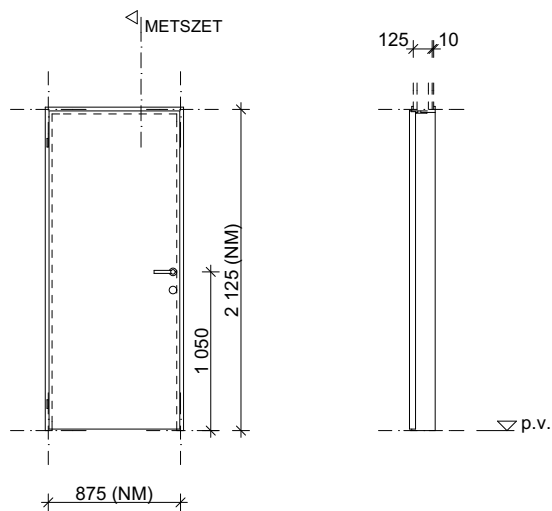
ALAPRAJZ M 1:50

A méreteket a helyszínen ellenőrizni kell!

1	Alaprajzi jel	<b>B3.1</b>	jobbos: B01, B02 balos: O13, B08	<b>B3.2</b>	jobbos: B12, B13
2	Megnevezés	utólag szerelhető beltéri ajtó			
3	Névleges méret (mm)	875 x 2 125			
4	Darabszám	4 db		2 db	
5	Nyitási irány	jobbos: 2 db balos: 2 db		jobbos: 2 db	
6	Tok kialakítása	utólag szerelhető, állítható fém tok gk. fálaszfalhoz; zsalukó falhoz			
7	Szárny kialakítása	fóliás lemez burkolattal (tölgy), papírrács betéttel, 3 oldalon falcolt		fóliás lemez burkolattal (tölgy), papírrács bet., 3 o. falcolt, üveg betéttel	
8	Küszöb	-			
9	Fal anyaga és vastagsága	v=12,5 cm gk. válaszfal		v=15 cm zsalukó falazat, kétoldalt vakolat (1,5-1,5 cm)	
10	Vasalat	pántok, kilincs, zár garnitúra felület: natur alumínium			
11	Felületkezelés	szín: belsőépítészeti terv szerint			
12	Üvegezés fajtája és vtg.	-		4 mm-es víztiszta, float üvegezés	
13	Megjegyzés	rendszer szerint tokon körben gumiprofil ütköző egyoldali csempeburkolat (~1 cm): B01, B02, B08, B12, B13 szárny üvegezési magasság külső nyílászárókhoz igazítva			

NÉZET M 1:50

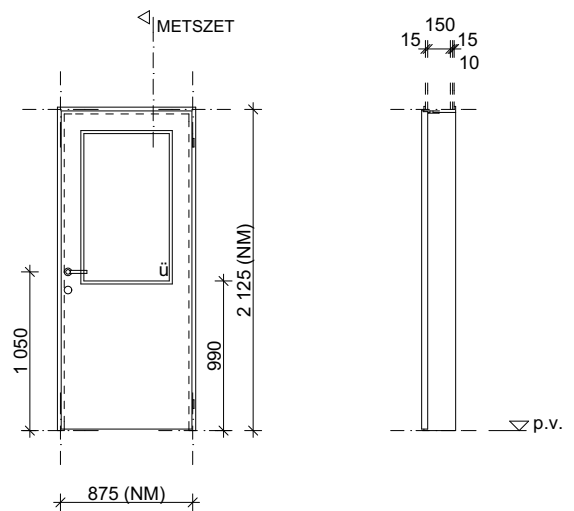
METSZET M 1:50



ALAPRAJZ M 1:50

NÉZET M 1:50

METSZET M 1:50

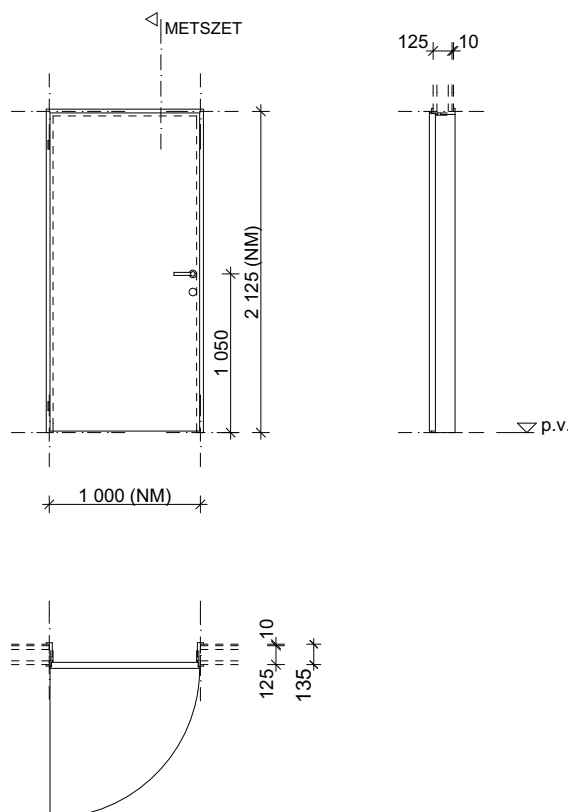


ALAPRAJZ M 1:50

1	Alaprajzi jel	<b>B4.1</b>	jobbos: K01, B09, B05 balos: K04
2	Megnevezés	utólag szerelhető beltéri ajtó	
3	Névleges méret (mm)	1 000 x 2 125	
4	Darabszám	4 db	
5	Nyitási irány	jobbos: 3 db balos: 1 db	
6	Tok kialakítása	utólag szerelhető, állítható fém tok gk. fálásfalhoz	
7	Szárny kialakítása	fóliás lemez burkolattal (tölgy), papírrács betéttel, 3 oldalon falcolt	
8	Küszöb	-	
9	Fal anyaga és vastagsága	v=12,5 cm gk. válaszfal	
10	Vasalat	pántok, kilincs, zár garnitúra felület: natur alumínium akadálymentes wc-nél kívülről is nyitható foglaltságjelzős ráforító zárral	
11	Felületkezelés	szín: belsőépítészeti terv szerint	
12	Üvegezés fajtája és vtg.	-	
13	Megjegyzés	rendszer szerint tokon körben gumiprofil ütköző  egyoldali csempeburkolat (~1 cm): B05, K04 kétoldali csempeburkolat (~1-1 cm): K01 akadálymentes wc-nél a szükséges kiegészítőkkal (akadálymentesítési terv szerint)	

NÉZET M 1:50

METSZET M 1:50



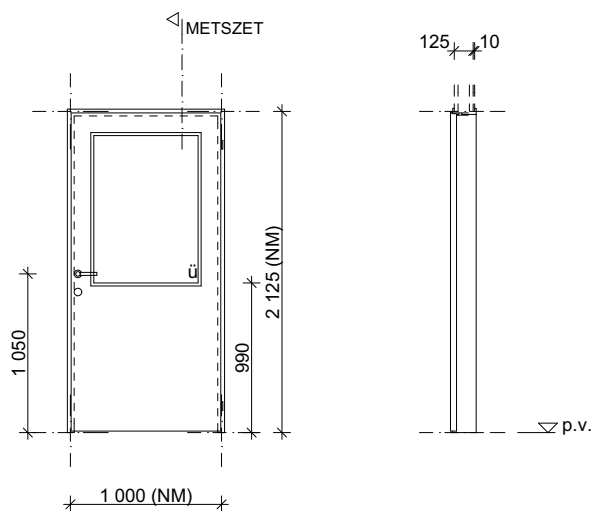
ALAPRAJZ M 1:50

A méreteket a helyszínen ellenőrizni kell!

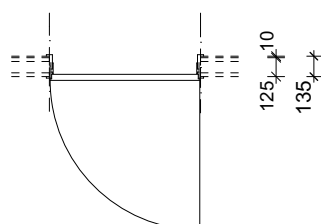
1	Alaprajzi jel	<b>B4.2</b>	jobbos: B11	<b>B4.3</b>	jobbos: B13 balos: B12
2	Megnevezés	utólag szerelhető beltéri ajtó			
3	Névleges méret (mm)	1 000 x 2 125			
4	Darabszám	1 db		2 db	
5	Nyitási irány	jobbos: 1 db		jobbos: 1 db balos: 1 db	
6	Tok kialakítása	utólag szerelhető, állítható fém tok gk. fálaszfalhoz; zsalukó falhoz			
7	Szárny kialakítása	fóliás lemez burkolattal (tölgy), papírrács betéttel, 3 oldalon falcolt, üveg betéttel			
8	Küszöb	-			
9	Fal anyaga és vastagsága	v=12,5 cm gk. válaszfal		v=15 cm zsalukó falazat, kétoldalt vakolat (1,5-1,5 cm)	
10	Vasalat	pántok, kilincs, zár garnitúra felület: natur alumínium			
11	Felületkezelés	szín: belsőépítészeti terv szerint			
12	Üvegezés fajtája és vtg.	4 mm-es víztiszta, float üvegezés			
13	Megjegyzés	rendszer szerint tokon körben gumiprofil ütköző egyoldali csempeburkolat (~1 cm): B11 szárny üvegezési magasság külső nyílászárókhoz igazítva			

NÉZET M 1:50

METSZET M 1:50

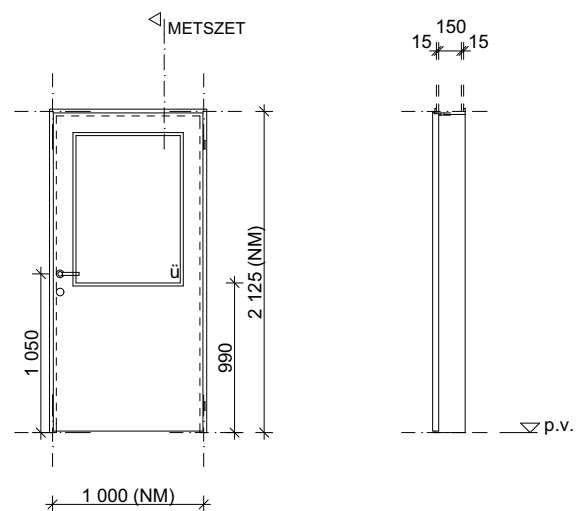


ALAPRAJZ M 1:50

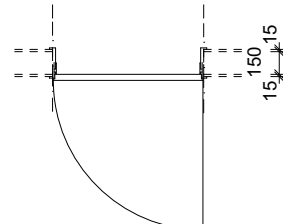


NÉZET M 1:50

METSZET M 1:50



ALAPRAJZ M 1:50

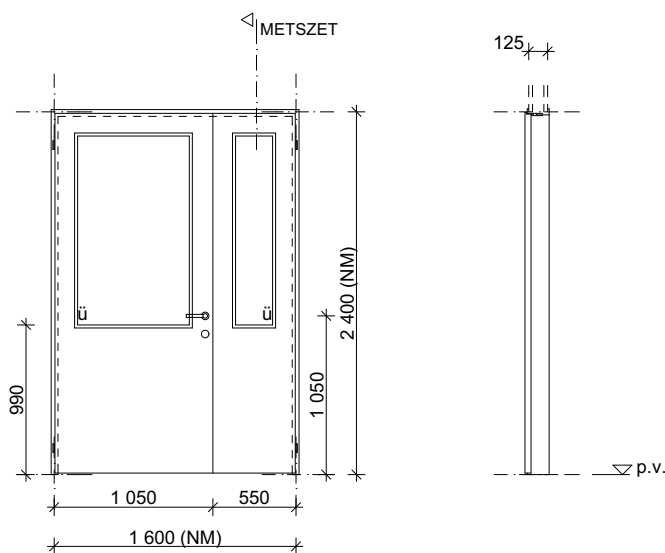


A méreteket a helyszínen ellenőrizni kell!

1	Alaprajzi jel	B5	B07	B6	B12
2	Megnevezés	utólag szerelhető beltéri ajtó			
3	Névleges méret (mm)	1 600 x 2 400		2 000 x 2 400	
4	Darabszám	1 db		1 db	
5	Nyitási irány	asszimmetrikus kétszárnyú - balos: 1 db		harmónika: 1 db	
6	Tok kialakítása	utólag szerelhető, állítható fém tok gk. fálaszfalhoz		utólag szerelhető pallótokos	
7	Szárny kialakítása	fóliás lemez burkolattal (tölgy), papírrács betéttel, 3 oldalon falcolt			
8	Küszöb	-			
9	Fal anyaga és vastagsága	v=12,5 cm gk. válaszfal		v=15 cm zsalukő falazat, kétoldalt vakolat (1,5-1,5 cm)	
10	Vasalat	pántok, kilincs, zár garnitúra, tolózár felület: natur alumínium			
11	Felületkezelés	szín: belsőépítészeti terv szerint			
12	Üvegezés fajtája és vtg.	4 mm-es víztiszta, float üvegezés			
13	Megjegyzés	rendszer szerint tokon körben gumiprofil ütköző egyoldali csempeburkolat (~1 cm): B1 szárny üvegezési magasság külső nyílászárókhöz igazítva		rendszer szerint tokon körben gumiprofil ütköző szárny üvegezési magasság külső nyílászárókhöz igazítva	

NÉZET M 1:50

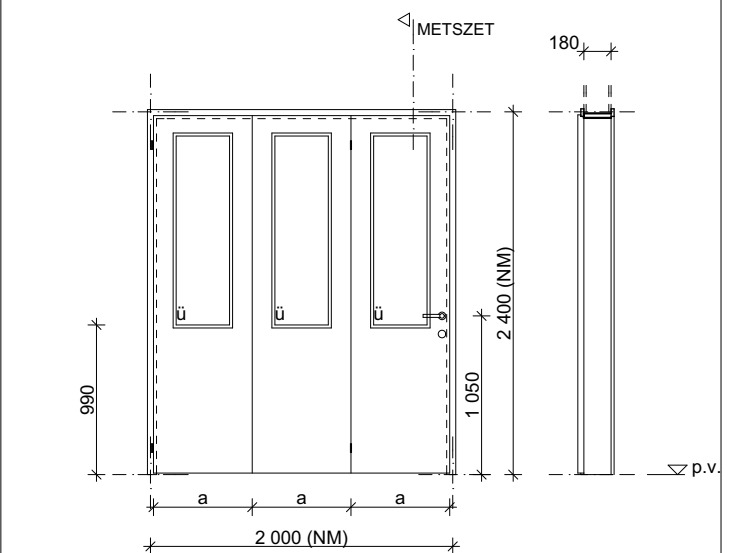
METSZET M 1:50



ALAPRAJZ M 1:50

NÉZET M 1:50

METSZET M 1:50



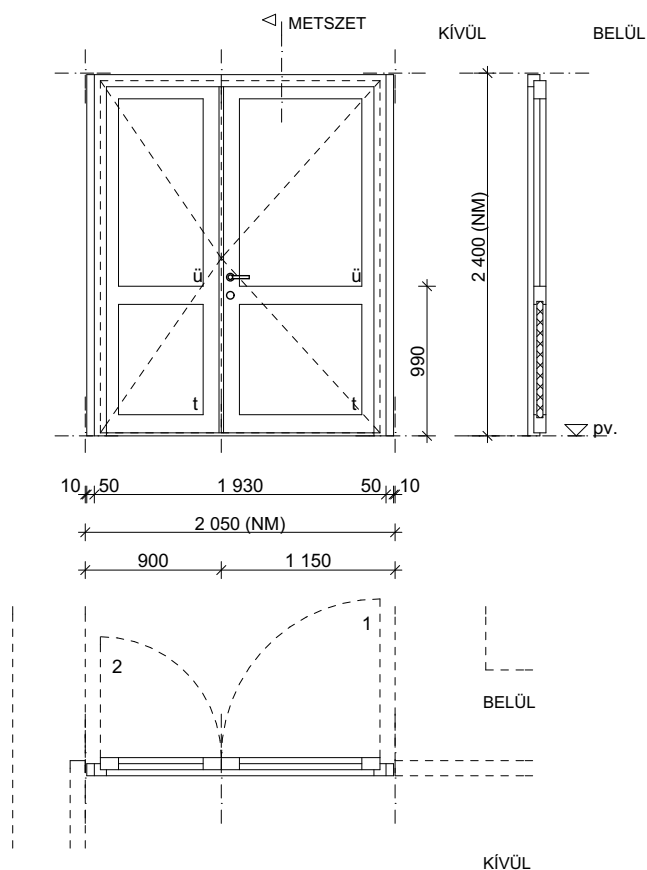
ALAPRAJZ M 1:50

A méreteket a helyszínen ellenőrizni kell!

1	Alaprajzi jel	<b>B7</b>	balos: O04
2	Megnevezés	asszimétrikus beltéri ajtó	
3	Névleges méret (mm)	2 050 x 2 400	
4	Darabszám	1 db	
5	Nyitási irány	asszimétrikus kétszárnyú - balos: 1 db	
6	Tok kialakítása	68 mm-es, 5 légkamrás ablakprofil, UV- és ütésálló PVC, horganyzott acél merevítéssel	
7	Szárny kialakítása	68 mm-es, 5 légkamrás ablakprofil, UV- és ütésálló PVC, horganyzott acél merevítéssel	
8	Küszöb	-	
9	Fal anyaga és vastagsága	tégla falazat	
10	Vasalat	pántok, kilincs, zár garnitúra, tolózár felület: natur alumínium	
11	Felületkezelés	szín: külső nyílászárók kialakításával megegyező fólia	
12	Üvegezés fajtája és vtg.	felső mező 4 mm-es víztiszta, float üvegezés	
13	Megjegyzés	rendszer szerint szárnyon három oldalon gumiprofil ütköző alsó mező tömör hőszigetelt betét tokkal megegyező fóliával szárny osztómagasság külső nyílászáróhoz igazítva	

NÉZET M 1:50

METSZET M 1:50



ALAPRAJZ M 1:50

A méreteket a helyszínen ellenőrizni kell!