

Címlap + 7 oldal

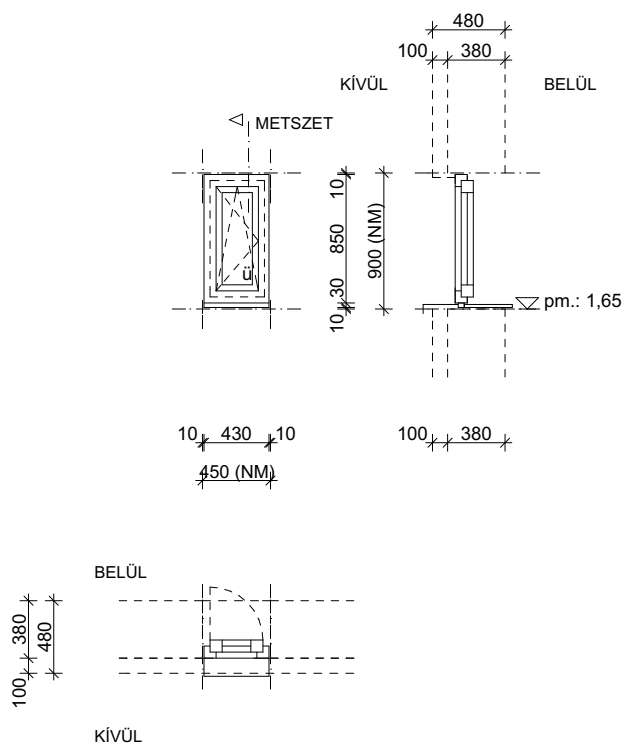
Megjegyzés:
Gyártás előtt a méreteket a helyszínen ellenőrizni kell!

Terv:	
Bölcsőde kialakítása Dudaron	
Meglévő óvodaépület bővítése kétszoboros minibölcsődével	
Tervfajta:	
Kiviteli terv (munkaközi)	
Építmény helye:	
Dudar, Kossuth Lajos u. 26. 712/2 hrsz	
Építtető:	
Dudar Község Önkormányzata 8416 Dudar, Rákóczi u. 19.	
Tervező:	
Bachstedter Gábor okl. építészmérnök É 19-0335 8414 Olaszfalu, Váci M. u. 44.	
Rajz megnevezése:	
külső nyílászáró konszignáció	
Dátum:	Rajz száma:
2018. 03. 29.	
Lépték:	
1:50	E14

1	Alaprajzi jel	H1	jobbos: O12	H2.1	jobbos: B07 balos: B10
2	Megnevezés	Műanyag szerkezetű homlokzati nyílászáró			
3	Névleges méret	450 x 900 mm		1 000 x 1 500 mm	
4	Darabszám	1 db		2 db	
5	Nyitási irány	nyíló-bukó jobbos: 1 db		bukó-nyíló jobbos: 1 db; balos: 1 db	
6	Tok kialakítása	78 mm-es, 7 légkamrás ablakprofil, UV- és ütészálló PVC, horganyzott acél merevítéssel			
7	Szárny kialakítása	78 mm-es, 7 légkamrás ablakprofil, UV- és ütészálló PVC, horganyzott acél merevítéssel			
8	Küszöb	-			
9	Könyöklő	külső oldalon előregyártott alumínium párkány - meglévővel azonos barna színben, belső oldalon műanyag könyöklő készül - fehér			
10	Fal anyaga és vastagsága (vakolattal)	v=38 cm téglafal szerkezet, 10 cm hőszigetelés kívül: hőszigetelő vakolatrendszer belül: vakolva		v=30 cm Porotherm K téglafal szerkezet, 20 cm hőszigetelés kívül: hőszigetelő vakolatrendszer belül: vakolva	
11	Mellvédmagasság m	1,65		0,90 (0,87)	
12	Vasalat	nyíló-bukóvasalat, kilíncs, kilíncscím, felület: natúr alumínium			
13	Felületkezelés	szín: tok, szárny belső oldalon fehér; külső oldalon fóliázott (meglévő nyílászárókkal megegyező színben)			
14	Üvegezés, tömör betét fajtája és vtg.	melegperemes, 4 LOW-e Pr + 16 Ar + 4 + 16 Ar + 4 LOW-e Pr 3 rtg-ű hőszigetelő üvegezés, vítiszta, float - $U_g=0,7 \text{ W/m}^2\text{K}$			
15	Megjegyzés	30x40 mm-es párkányfogadóval (névleges méretben szerepel) ablak min. követelmény: $U_w=1,15\text{W/m}^2\text{K}$		30x40 mm-es párkányfogadóval (névleges méreten felül) ablak min. követelmény: $U_w=1,15\text{W/m}^2\text{K}$	

NÉZET M 1:50

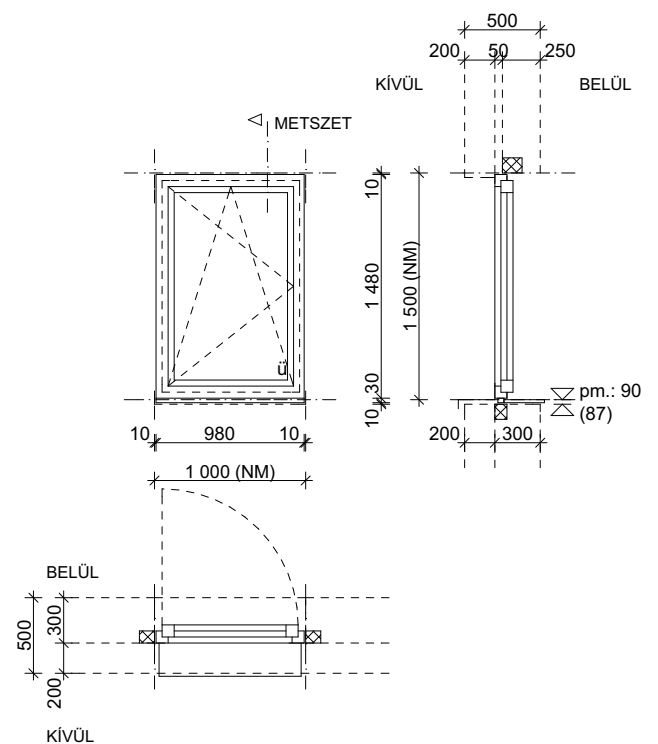
METSZET M 1:50



ALAPRAJZ M 1:50

NÉZET M 1:50

METSZET M 1:50



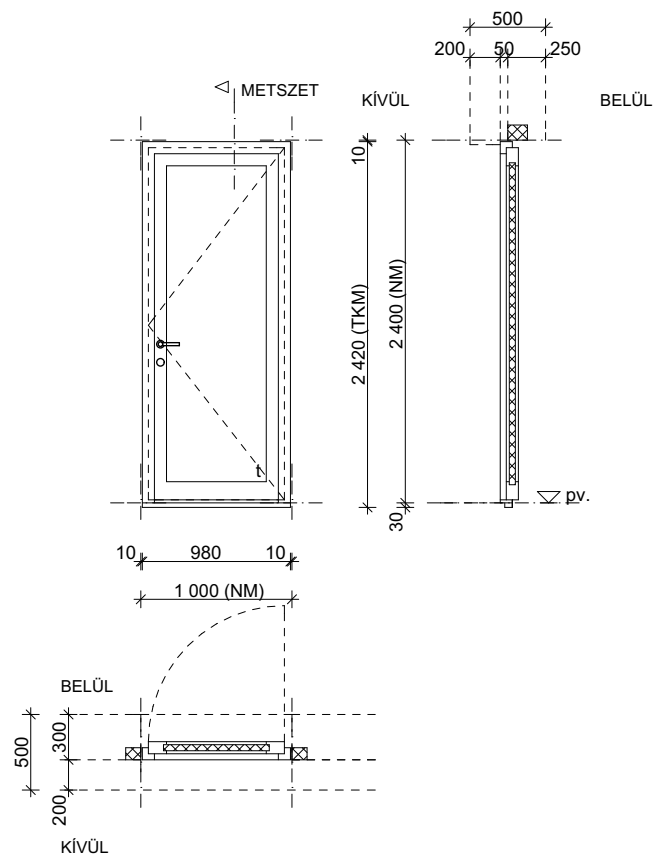
ALAPRAJZ M 1:50

A méreteket a helyszínen ellenőrizni kell!

1	Alaprajzi jel	H2.2 balos: K01	H3.1 B08
2	Megnevezés	Műanyag szerkezetű bejárati ajtó	Műanyag szerkezetű homlokzati nyílászáró
3	Névleges méret	1 000 x 2 400 mm	1 200 x 500 mm
4	Darabszám	1 db	1 db
5	Nyitási irány	nyíló balos: 1 db	bukó: 1 db
6	Tok kialakítása	78 mm-es, 7 légekamrás ablakprofil, UV- és ütészálló PVC, horganyzott acél merevítéssel	
7	Szárnycsalakítása	78 mm-es, 7 légekamrás ablakprofil, UV- és ütészálló PVC, horganyzott acél merevítéssel	
8	Küszöb	20 mm magas kerekített alu küszöb, alatta 30x50 mm-es műanyag betéttel	-
9	Könyöklő	-	külső oldalon előregyártott alumínium párkány - meglévővel azonos barna színben, belső oldalon műanyag könyöklő készül - fehér
10	Fal anyaga és vastagsága (vakolattal)	v=30 cm Porotherm K téglafal szerkezet, 20 cm hőszigetelés kívül: hőszigetelő vakolatrendszer belül: vakolva	
11	Mellvédmagasság m	-	1,90 (1,87)
12	Vasalat	nyíló, kilincs, kilincscím, 7 pontos biztonsági zár felület: natúr alumínium	bukóvasalat távnyitóval felület: natúr alumínium
13	Felületkezelés	szín: tok, szárny belső oldalon fehér; külső oldalon fóliázott (meglévő nyílászárókkal megegyező színben)	
14	Üvegezés, tömör betét fajtája és vtg.	44 mm-es tömör hőszigetelő betét (kétoldalt műanyag lemez pur hab kitöltéssel)	melegperemes, 4 LOW-e Pr + 16 Ar + 4 + 16 Ar + 4 LOW-e Pr 3 rtg-ű hőszigetelő üvegezés, víztízta, float - $U_g=0,7$ W/m ² K
15	Megjegyzés	küszöb alatt 30x50 mm-es műanyag betéttel (névleges méreten felül) tömör hőszigetelő betét tokkal megegyező fóliával ajtó min. követelmény: $U_w=1,15$ W/m ² K	30x40 mm-es párkányfogadóval (névleges méreten felül) falra szerelt kézi távnyitóval ablak min. követelmény: $U_w=1,15$ W/m ² K

NÉZET M 1:50

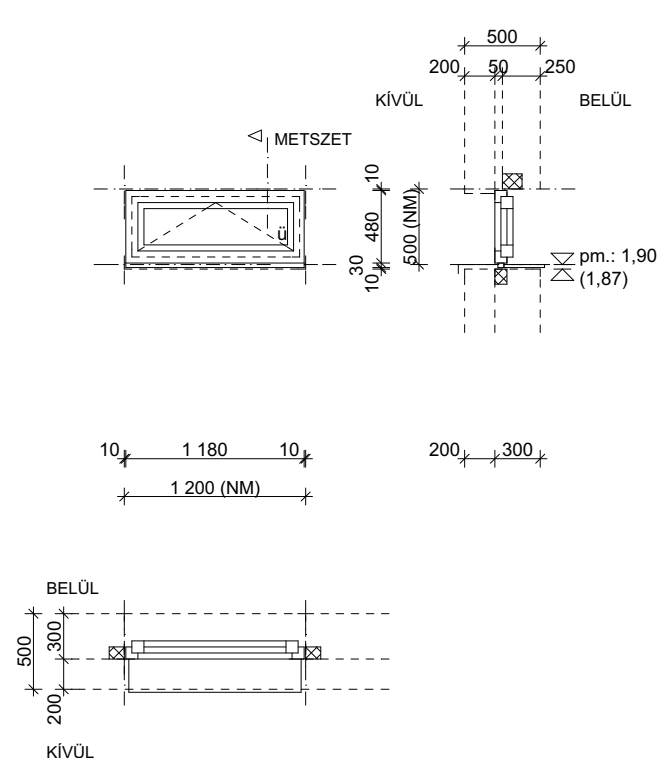
METSZET M 1:50



ALAPRAJZ M 1:50

NÉZET M 1:50

METSZET M 1:50



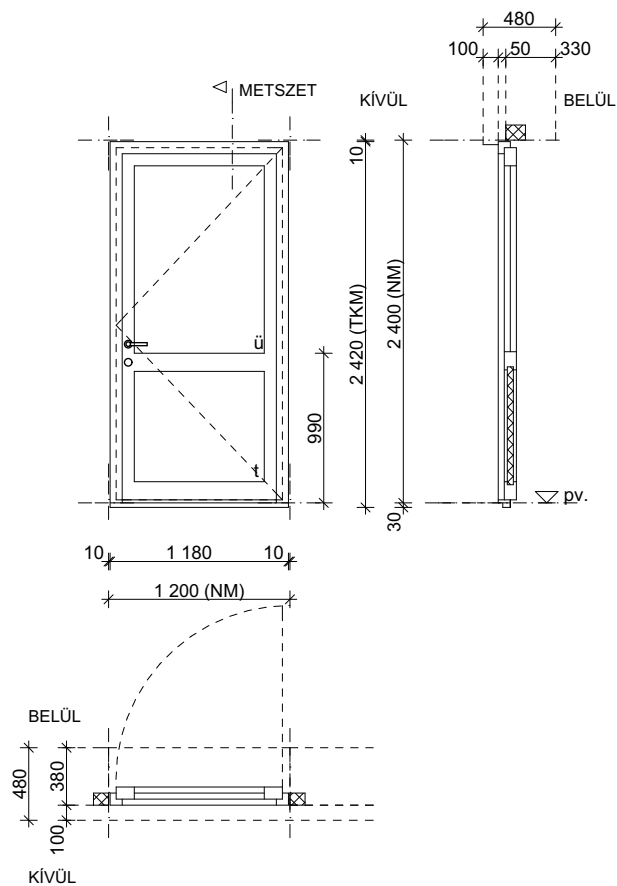
ALAPRAJZ M 1:50

A méreteket a helyszínen ellenőrizni kell!

1	Alaprajzi jel	H3.2 balos: O09	H3.3 balos: B12, B13
2	Megnevezés	Műanyag szerkezetű bejárati ajtó	Műanyag szerkezetű homlokzati nyílászáró
3	Névleges méret	1 200 x 2 400 mm	1 200 x (2 300+500) 2 800 mm
4	Darabszám	1 db	2 db
5	Nyitási irány	nyíló balos: 1 db	fixen üvegezett, nyíló (nézetrajz szerint) balos: 2 db
6	Tok kialakítása	78 mm-es, 7 légkamrás ablakprofil, UV- és ütésálló PVC, horganyzott acél merevítéssel	
7	Szárny kialakítása	78 mm-es, 7 légkamrás ablakprofil, UV- és ütésálló PVC, horganyzott acél merevítéssel	
8	Küszöb	20 mm magas kerekített alu küszöb (akadálymentes közlekedésre alkalmas), alatta 30x50 mm-es műanyag betéttel	
9	Könyöklő	-	
10	Fal anyaga és vastagsága (vakolattal)	v=38 cm téglafal szerkezet, 10 cm hőszigetelés kívül: hőszigetelő vakolatrendszer belül: vakolva	v=30 cm Porotherm K téglafal szerkezet, 20 cm hőszigetelés kívül: hőszigetelő vakolatrendszer belül: vakolva
11	Mellvédmagasság m	-	
12	Vasalat	nyíló, kilincs, kilincscím, 7 pontos biztonsági zár felület: natúr alumínium	
13	Felületkezelés	szín: tok, szárny belső oldalon fehér; külső oldalon fóliázott (meglévő nyílászárókkal megegyező színben)	
14	Üvegezés, tömör betét fajtája és vtg.	felső rész: melegperemes, 4 LOW-e Pr + 16 Ar + 4 + 16 Ar + 4 LOW-e Pr 3 rtg-ű hőszigetelő üvegezés, víztizta, float - $U_g=0,7 \text{ W/m}^2\text{K}$ alsó betét: 44 mm-es tömör hőszigetelő betét (kétoldalt műanyag lemez pur hab kitöltéssel)	
15	Megjegyzés	küszöb alatt 30x50 mm-es műanyag betéttel (névleges méreten felül) tömör hőszigetelt betét tokkal megegyező fóliával szárny osztómagassága H8 jelű külső nyílászáróhoz igazítva ajtó min. követelmény: $U_w=1,15\text{W/m}^2\text{K}$	küszöb alatt 30x50 mm-es műanyag betéttel (névleges méreten felül) tömör hőszigetelt betét tokkal megegyező fóliával szárny osztómagassága H8 jelű külső nyílászáróhoz igazítva H8 jelű nyílászáróval sorolva ajtó min. követelmény: $U_w=1,15\text{W/m}^2\text{K}$

NÉZET M 1:50

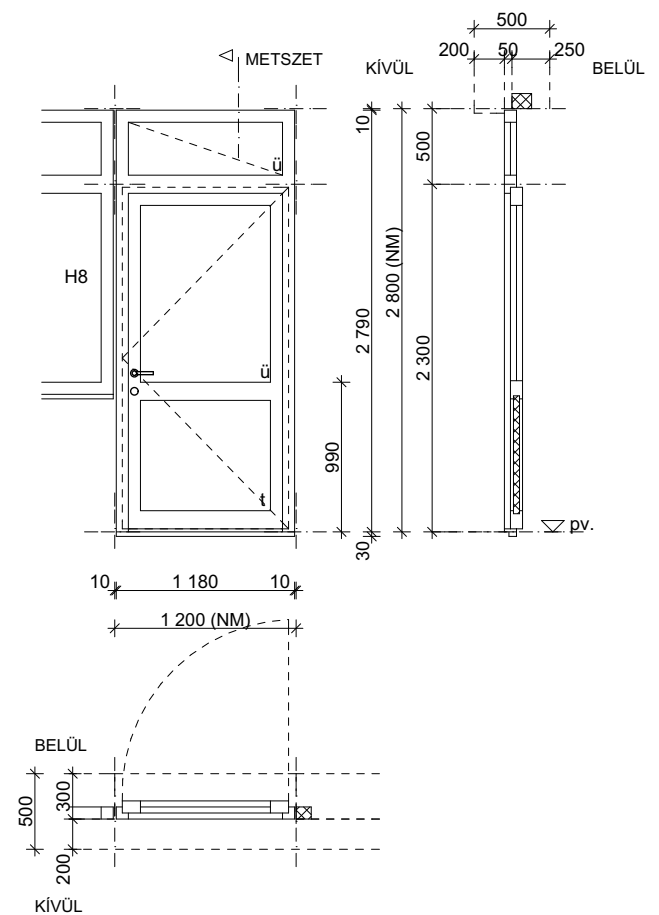
METSZET M 1:50



ALAPRAJZ M 1:50

NÉZET M 1:50

METSZET M 1:50



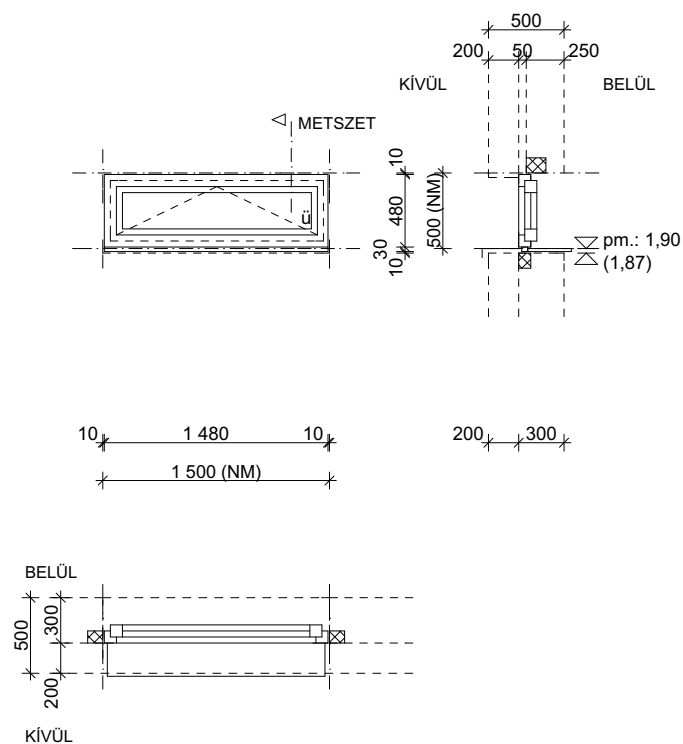
ALAPRAJZ M 1:50

A méreteket a helyszínen ellenőrizni kell!

1	Alaprajzi jel	H4	B01, B07, B10	H5.1	balos: B09
2	Megnevezés	Műanyag szerkezetű homlokzati nyílászáró			
3	Névleges méret	1 500 x 500 mm		(500+1 100) 1 600 x 1 500 mm	
4	Darabszám	4 db		1 db	
5	Nyitási irány	bukó: 4 db		fixen üvegezett, bukó-nyíló (nézetrajz szerint) balos	
6	Tok kialakítása	78 mm-es, 7 légkamrás ablakprofil, UV- és ütészálló PVC, horganyzott acél merevítéssel			
7	Szárny kialakítása	78 mm-es, 7 légkamrás ablakprofil, UV- és ütészálló PVC, horganyzott acél merevítéssel			
8	Küszöb	-			
9	Könyöklő	külső oldalon előregyártott alumínium párkány - meglévővel azonos barna színben, belső oldalon műanyag könyöklő készül - fehér			
10	Fal anyaga és vastagsága (vakolattal)	v=30 cm Porotherm K téglafal szerkezet, 20 cm hőszigetelés kívül: hőszigetelő vakolatrendszer belül: vakolva			
11	Mellvédmagasság m	1,90 (1,87)		0,90 (0,87)	
12	Vasalat	bukóvasalat távnyitóval felület: natúr alumínium		nyíló-bukóvasalat, kilincs, kilincscím, felület: natúr alumínium	
13	Felületkezelés	szín: tok, szárny belső oldalon fehér; külső oldalon fóliázott (meglévő nyílászárókkal megegyező színben)			
14	Üvegezés, tömör betét fajtája és vtg.	melegperemes, 4 LOW-e Pr + 16 Ar + 4 + 16 Ar + 4 LOW-e Pr 3 rtg-ű hőszigetelő üvegezés, víztiszta, float - $U_g=0,7 \text{ W/m}^2\text{K}$			
15	Megjegyzés	30x40 mm-es párkányfogadóval (névleges méreten felül) falra szerelt kézi távnyitóval ablak min. követelmény: $U_w=1,15\text{W/m}^2\text{K}$		30x40 mm-es párkányfogadóval (névleges méreten felül) ablak min. követelmény: $U_w=1,15\text{W/m}^2\text{K}$	

NÉZET M 1:50

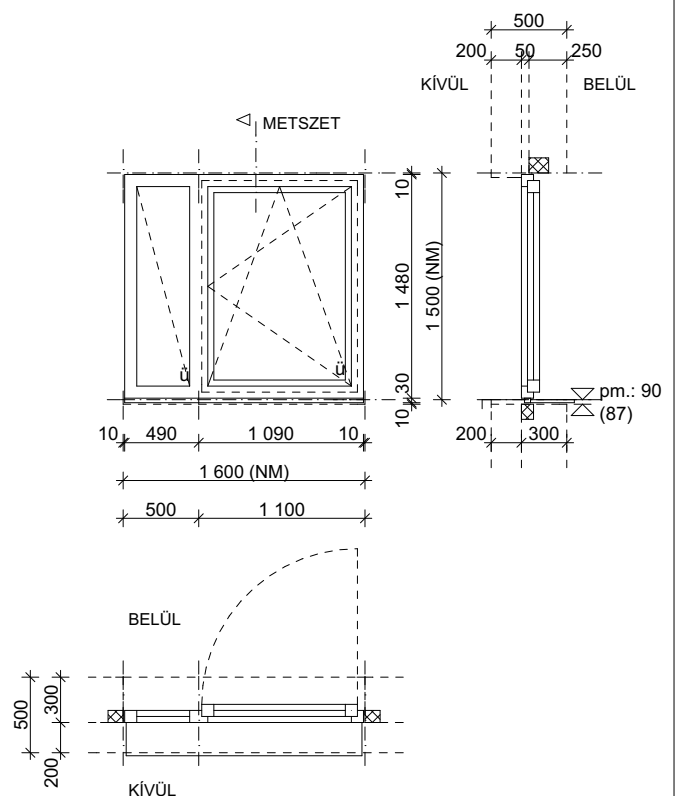
METSZET M 1:50



ALAPRAJZ M 1:50

NÉZET M 1:50

METSZET M 1:50



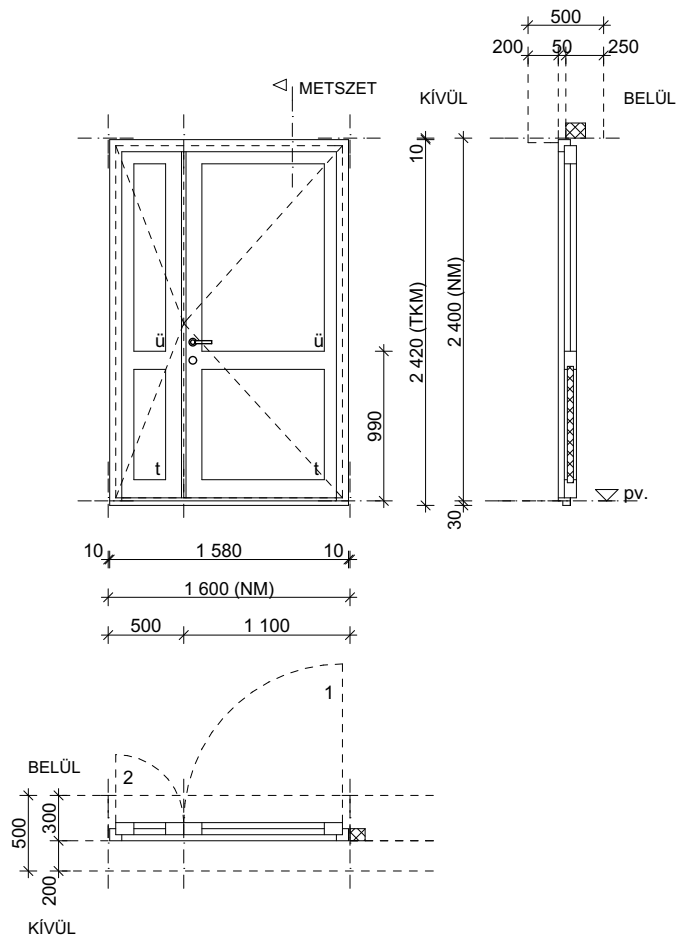
ALAPRAJZ M 1:50

A méreteket a helyszínen ellenőrizni kell!

1	Alaprajzi jel	H5.2	B06	H5.3	B07
2	Megnevezés	Műanyag szerkezetű bejárati ajtó			
3	Névleges méret	(500+1 100) 1 600 x 2 400 mm			
4	Darabszám	1 db		1 db	
5	Nyitási irány	aszimmetrikus kétszárnyú balos: 1 db		aszimmetrikus kétszárnyú jobbos: 1 db	
6	Tok kialakítása	78 mm-es, 7 légkamrás ablakprofil, UV- és ütésálló PVC, horganyzott acél merevítéssel			
7	Szárny kialakítása	78 mm-es, 7 légkamrás ablakprofil, UV- és ütésálló PVC, horganyzott acél merevítéssel			
8	Küszöb	20 mm magas kerekített alu küszöb (akadálymentes közlekedésre alkalmas), alatta 30x50 mm-es műanyag betéttel			
9	Könyöklő	-			
10	Fal anyaga és vastagsága (vakolattal)	v=30 cm Porotherm K téglafal szerkezet, 20 cm hőszigetelés kívül: hőszigetelő vakolatrendszer belül: vakolva			
11	Mellvédmagasság m	-			
12	Vasalat	nyíló, kilincs, kilincscím, 7 pontos biztonsági zár, tolózár felület: natúr alumínium			
13	Felületkezelés	szín: tok, szárny belső oldalon fehér; külső oldalon fóliázott (meglévő nyílászárókkal megegyező színben)			
14	Üvegezés, tömör betét fajtája és vtg.	felső rész: melegperemes, 4 LOW-e Pr + 16 Ar + 4 + 16 Ar + 4 LOW-e Pr 3 rtg-ű hőszigetelő üvegezés, víztizta, float - $U_g=0,7 \text{ W/m}^2\text{K}$ alsó betét: 44 mm-es tömör hőszigetelő betét (kétoldalt műanyag lemez pur hab kitöltéssel)			
15	Megjegyzés	küszöb alatt 30x50 mm-es műanyag betéttel (névleges méreten felül) tömör hőszigetelt betét tokkal megegyező fóliával szárny osztómagassága H8 jelű külső nyílászáróhoz igazítva ajtó min. követelmény: $U_w=1,15 \text{ W/m}^2\text{K}$			

NÉZET M 1:50

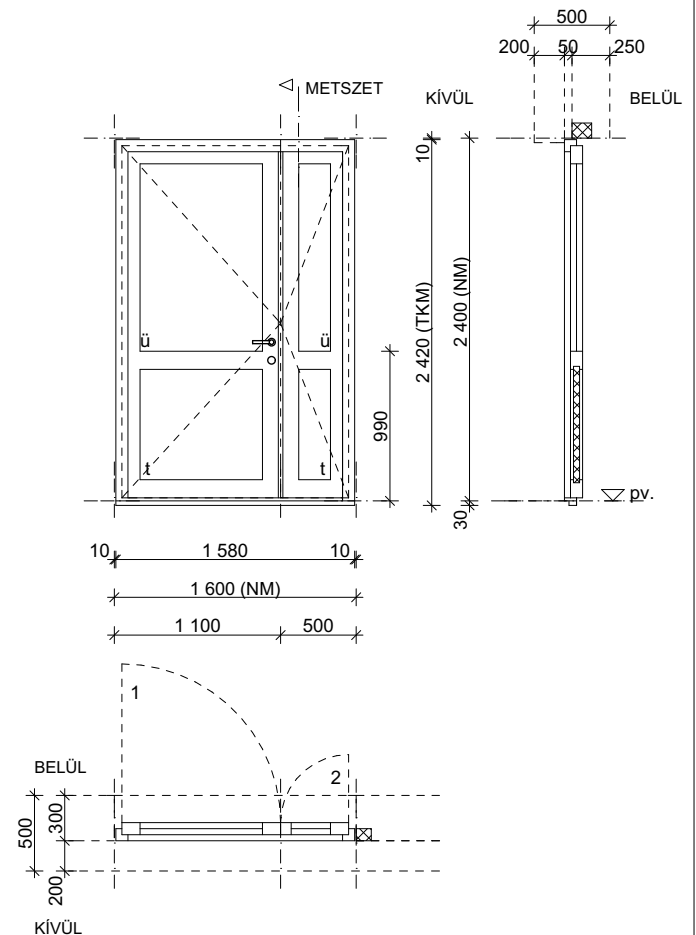
METSZET M 1:50



ALAPRAJZ M 1:50

NÉZET M 1:50

METSZET M 1:50



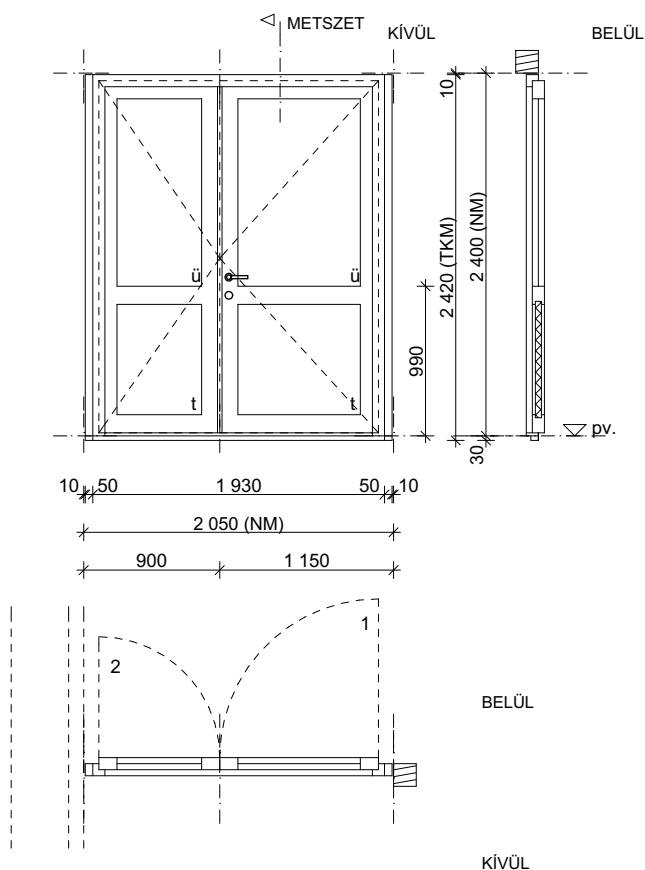
ALAPRAJZ M 1:50

A méreteket a helyszínen ellenőrizni kell!

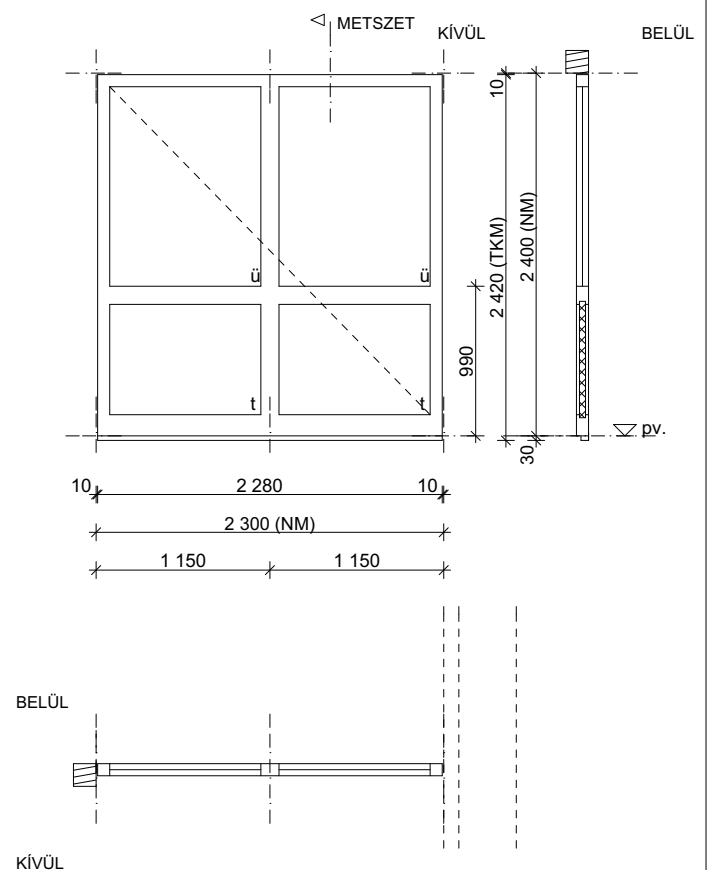
1	Alaprajzi jel	H6	O08	H7	O08
2	Megnevezés	Műanyag szerkezetű bejárati ajtó		Műanyag szerkezetű homlokzati üvegfal	
3	Névleges méret	2 050 x 2 400 mm		2 300 x 2 400 mm	
4	Darabszám	1 db		1 db	
5	Nyitási irány	aszimmetrikus kétszárnyú balos: 1 db		fixen üvegezett	
6	Tok kialakítása	78 mm-es, 7 légkamrás ablakprofil, UV- és ütésálló PVC, horganyzott acél merevítéssel			
7	Szárny kialakítása	78 mm-es, 7 légkamrás ablakprofil, UV- és ütésálló PVC, horganyzott acél merevítéssel			
8	Küszöb	20 mm magas kerekített alu küszöb (akadálymentes közlekedésre alkalmas), alatta 30x50 mm-es műanyag betéttel			
9	Könyöklő	-			
10	Fal anyaga és vastagsága (vakolattal)	v=30 cm Porotherm K téglafal szerkezet, 10 cm hőszigetelés, faburkolat, fa szerkezet		v=60 cm téglafal, 10 cm hőszigetelés, fa szerkezet	
11	Mellvédmagasság m	-			
12	Vasalat	nyíló, kilincs, kilincscím, 7 pontos biztonsági zár, tolozár felület: natúr alumínium		-	
13	Felületkezelés	szín: tok, szárny belső oldalon fehér; külső oldalon fóliázott (meglévő nyílászárókkal megegyező színben)			
14	Üvegezés, tömör betét fajtája és vtg.	felső rész: melegperemes, 4 LOW-e Pr + 16 Ar + 4 + 16 Ar + 4 LOW-e Pr 3 rtg-ű hőszigetelő üvegezés, víztizta, float - $U_g=0,7 \text{ W/m}^2\text{K}$ alsó betét: 44 mm-es tömör hőszigetelő betét (kétoldalt műanyag lemez pur hab kitöltéssel)			
15	Megjegyzés	küszöb alatt 30x50 mm-es műanyag betéttel (névleges méreten felül) tömör hőszigetelt betét tokkal megegyező fóliával szárny osztómagassága H8 jelű külső nyílászáróhoz igazítva ajtó min. követelmény: $U_w=1,15 \text{ W/m}^2\text{K}$		30x40 mm-es párkányfogadóval (névleges méreten felül) tömör hőszigetelt betét tokkal megegyező fóliával szárny osztómagassága H8 jelű külső nyílászáróhoz igazítva ajtó min. követelmény: $U_w=1,15 \text{ W/m}^2\text{K}$	

NÉZET M 1:50

METSZET M 1:50



ALAPRAJZ M 1:50

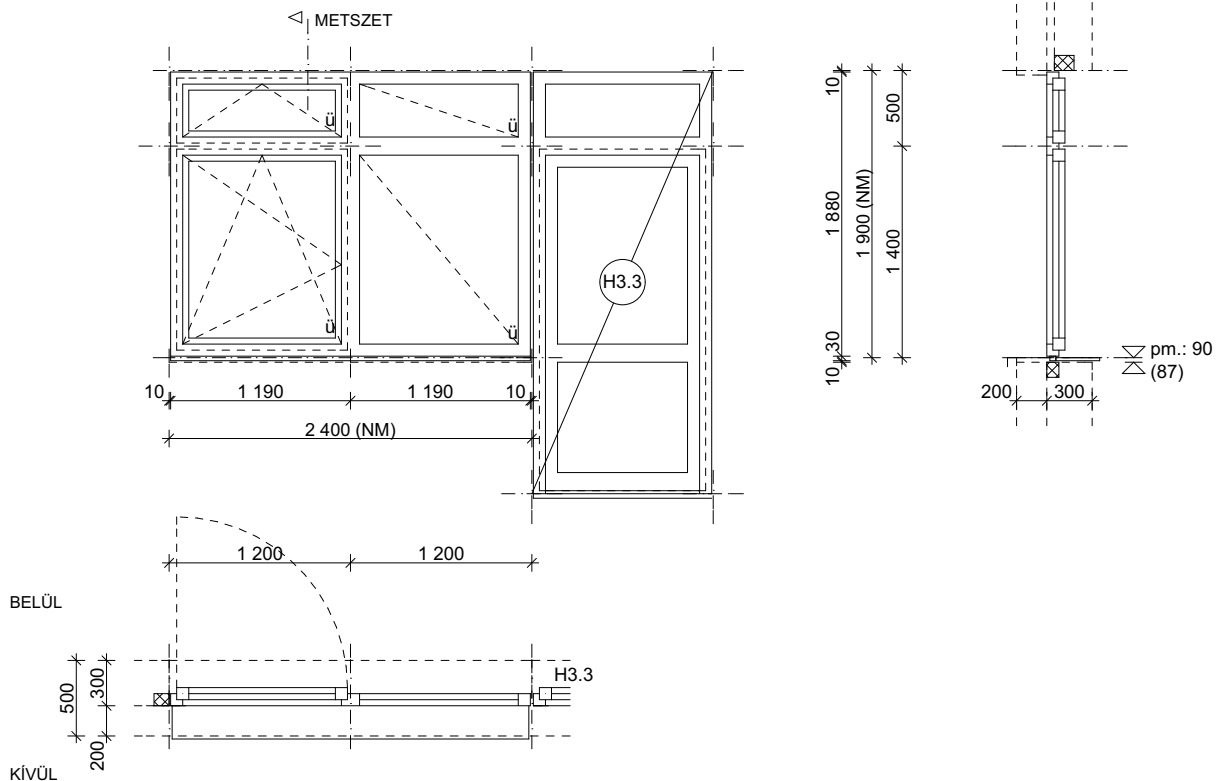


A méreteket a helyszínen ellenőrizni kell!

1	Alaprajzi jel	H8	B12, B13
2	Megnevezés	Műanyag szerkezetű homlokzati nyílászáró	
3	Névleges méret	(1 200+1 200) 2 400 x (1 400+500) 1 900 mm	
4	Darabszám	1 db	
5	Nyitási irány	fixen üvegezett, bukó, bukó-nyíló (nézetrajz szerint) jobbos	
6	Tok kialakítása	78 mm-es, 7 légkamrás ablakprofil, UV- és ütésálló PVC, horganyzott acél merevítéssel	
7	Szárny kialakítása	78 mm-es, 7 légkamrás ablakprofil, UV- és ütésálló PVC, horganyzott acél merevítéssel	
8	Küszöb	-	
9	Könyöklő	külső oldalon előregyártott alumínium párkány - meglévővel azonos barna színben, belső oldalon műanyag könyöklő készül - fehér	
10	Fal anyaga és vastagsága (vakolattal)	v=30 cm Porotherm K téglafal szerkezet, 20 cm hőszigetelés kívül: hőszigetelő vakolatrendszer belül: vakolva	
11	Mellvédmagasság m	0,90 (0,87)	
12	Vasalat	bukóvasalat távnyitóval, nyíló-bukóvasalat, kilincs, kilincscím, felület: natúr alumínium	
13	Felületkezelés	szín: tok, szárny belső oldalon fehér; külső oldalon fóliázott (meglévő nyílászárókkal megegyező színben)	
14	Üvegezés, tömör betét fajtája és vtg.	melegperemes, 4 LOW-e Pr + 16 Ar + 4 + 16 Ar + 4 LOW-e Pr 3 rtg-ű hőszigetelő üvegezés, víztiszta, float - $U_g=0,7 \text{ W/m}^2\text{K}$	
15	Megjegyzés	30x40 mm-es párkányfogadóval (névleges méreten felül) felső szárnyhoz tokra szerelt kézi távnyitóval H3.3 jelű nyílászáróval sorolva ablak min. követelmény: $U_w=1,15 \text{ W/m}^2\text{K}$	

NÉZET M 1:50

METSZET M 1:50



ALAPRAJZ M 1:50

A méreteket a helyszínen ellenőrizni kell!