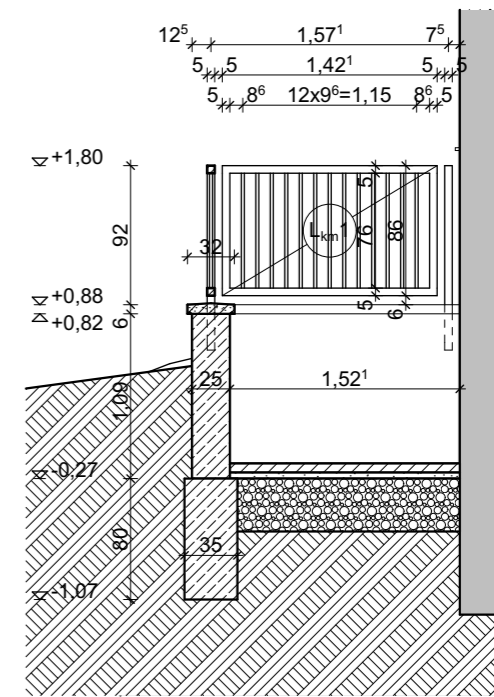


ény-i kerítésszakasz



ény-i kerítésszakasz kukatárolónál

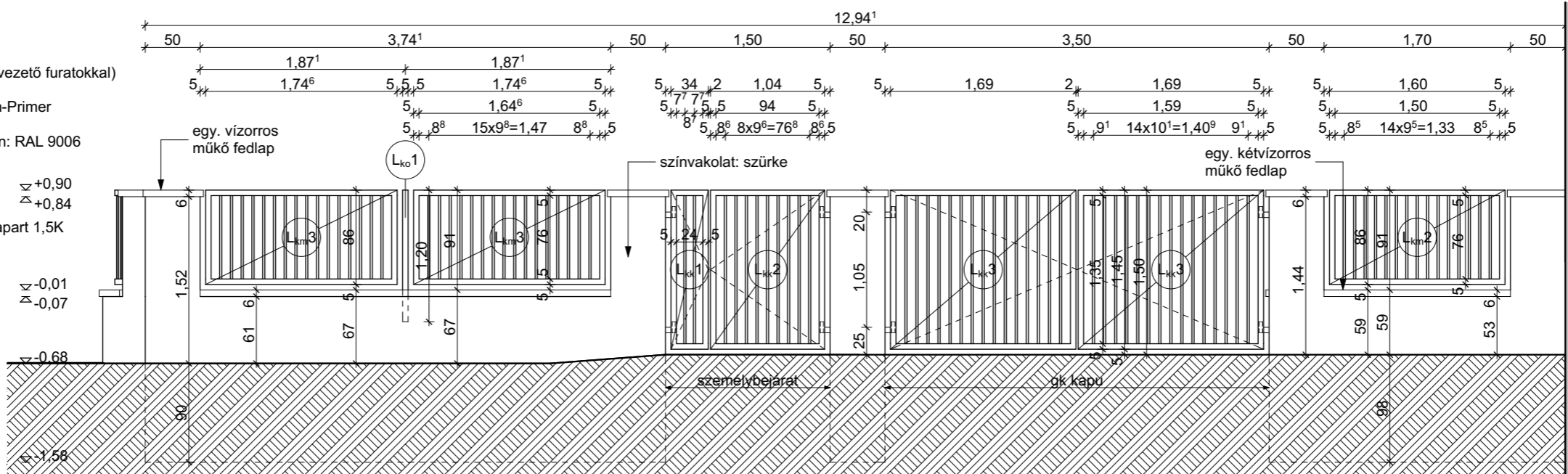
Acélszerkezet felületkezelés:
Duplex védelem - tűzihorganyzott, festett
(vidéki környezet, megfelelő technológiai és vízkiveztő furatokkal)

Tűzihorganyzott felület festés előkészítése: Wash-Primer
Alapozó: Rapid cinkkromatos alapozó
Fedőfesték: Tixotrop Klorotex zománccfesték - szín: RAL 9006

Falfelületek:
Baumit SilikonTop színvakolat - szín Life 0936, kapart 1,5K

Kerítés alaprajz E4 sz. tervlapon.

dny-i kerítésszakasz



Építető:
Dudar Község Önkormányzata
8416 Dudar, Rákóczi u. 19.

Tervező:
Bachstedter Gábor
okl. építészmérnök
É 19-0335
8414 Olaszfalu, Váci M. u. 44.

Rajz megnevezése:
utcai kerítés nézet
kerítés

Dátum:
2018. 03. 29.
Lépték:
1:50

Rajz száma:
E16