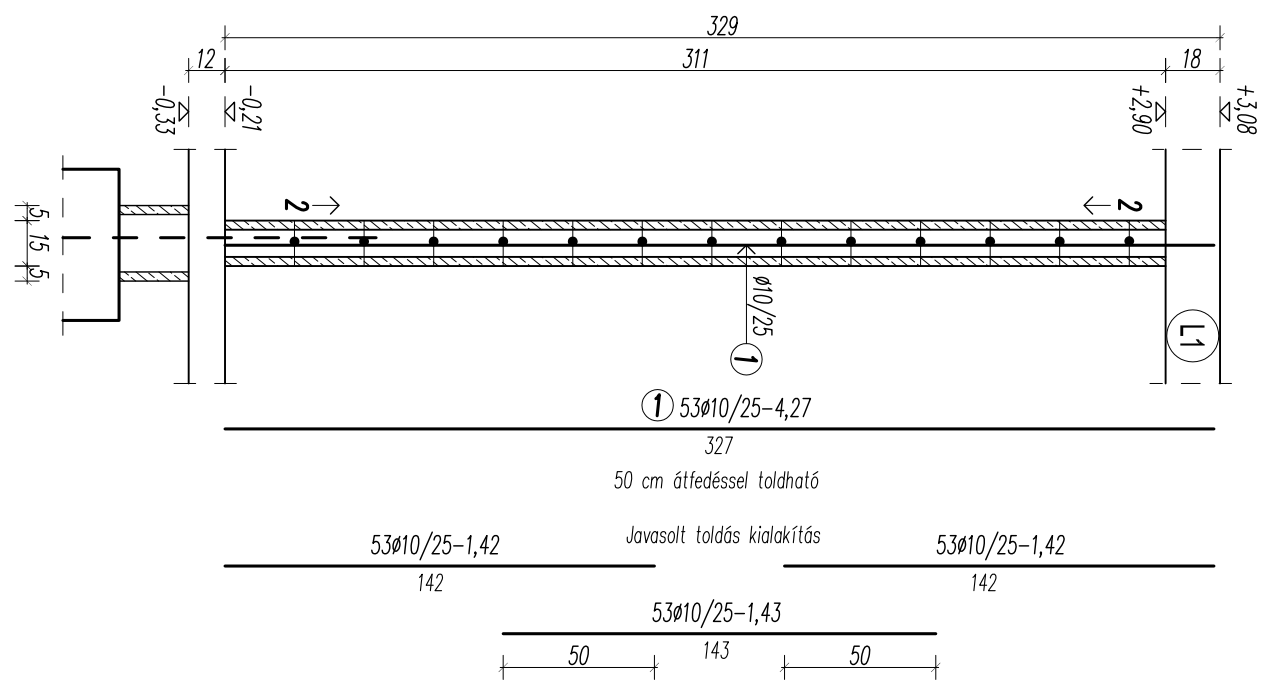
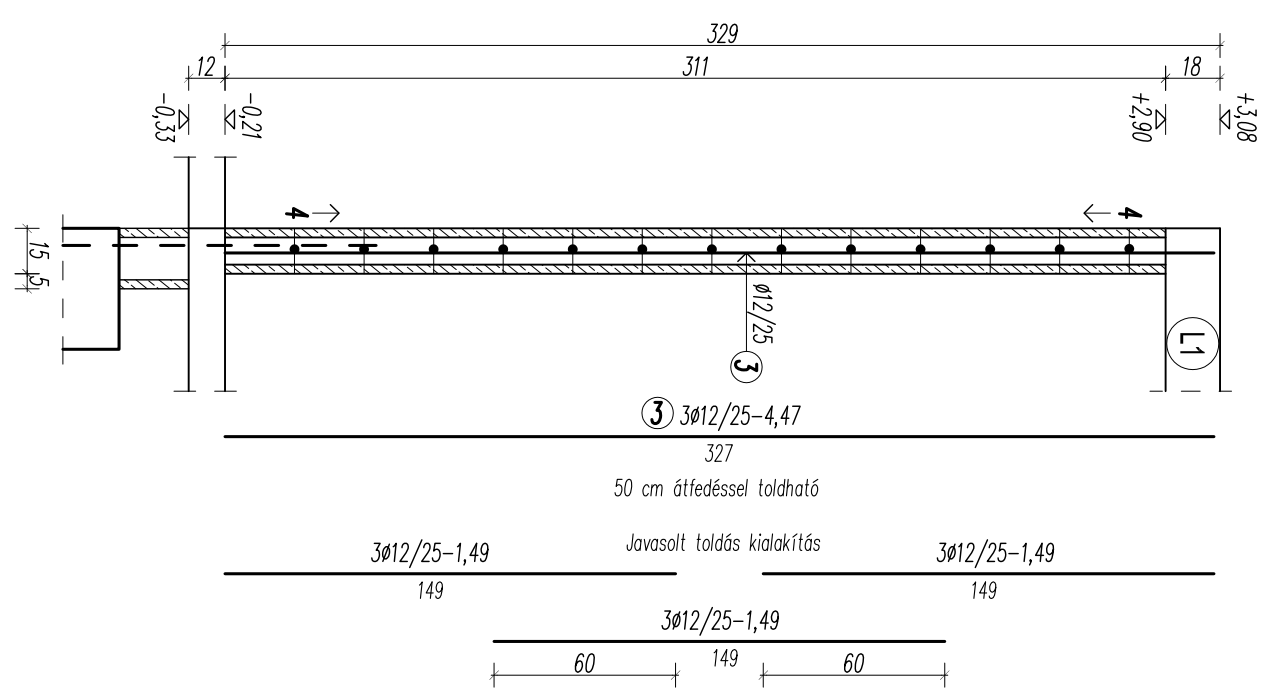


F1) j. vasbeton fal:
 készüli: 12,05 fm



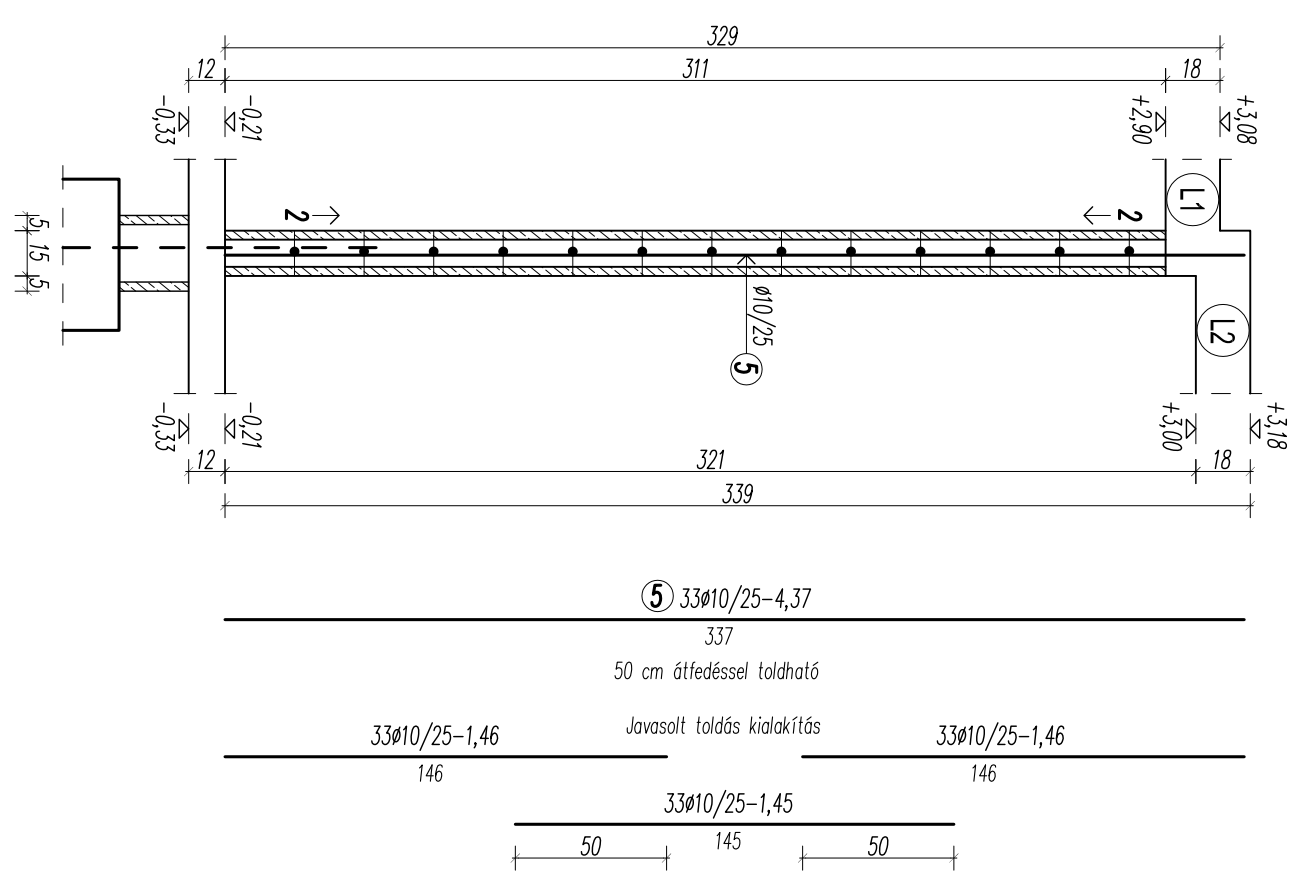
1308/23-14,50
 FMV
 40 cm átfedéssel toldható

F2) j. vasbeton fal:
 készüli: 0,40 fm



1308/23-0,50
 30
 70

F3) j. vasbeton fal:
 készüli: 7,40 fm



1308/23-9,00
 FMV
 40 cm átfedéssel toldható