

Betonacél kivonat S-5, S-6, S-7 j. tervekhez:

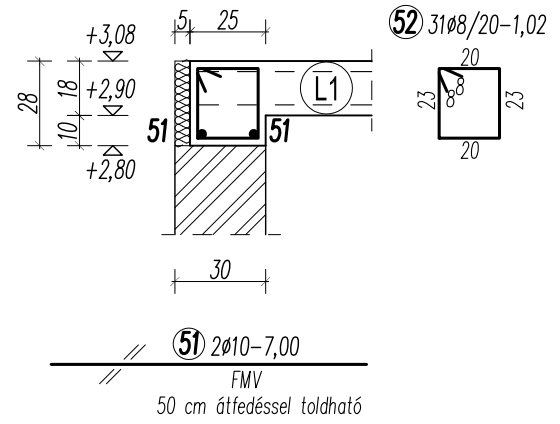
Jel	db	φ	hossz/db	φ6	φ8	φ10	φ12	φ14	φ16	φ18	φ20	megjegyzés
1	33	12	5,76	-	-	-	190,08	-	-	-	-	
2	10	12	3,54	-	-	-	35,40	-	-	-	-	változó hossz
3	21	12	7,14	-	-	-	149,94	-	-	-	-	változó hossz
4	13	12	6,46	-	-	-	83,98	-	-	-	-	
5	2	10	2,20	-	-	4,40	-	-	-	-	-	
6	33	12	5,08	-	-	-	167,64	-	-	-	-	
7	1	10	4,13	-	-	4,13	-	-	-	-	-	
8	32	12	5,63	-	-	-	180,16	-	-	-	-	
9	12	10	2,38	-	-	28,56	-	-	-	-	-	
10	17	12	5,08	-	-	-	86,36	-	-	-	-	
11	1	10	2,63	-	-	2,63	-	-	-	-	-	
12	15	12	5,23	-	-	-	78,45	-	-	-	-	
13	29	10	6,46	-	-	187,34	-	-	-	-	-	
14	26	10	7,98	-	-	207,48	-	-	-	-	-	változó hossz
15	7	10	7,68	-	-	53,76	-	-	-	-	-	változó hossz
16	4	10	2,34	-	-	9,36	-	-	-	-	-	változó hossz
17	28	10	6,50	-	-	182,00	-	-	-	-	-	
18	13	8	2,83	-	36,79	-	-	-	-	-	-	
19	5	10	6,60	-	-	33,00	-	-	-	-	-	
20	30	10	6,46	-	-	193,80	-	-	-	-	-	
21	2	10	1,63	-	-	3,26	-	-	-	-	-	
22	2	10	1,23	-	-	2,46	-	-	-	-	-	
23	12	10	6,58	-	-	78,96	-	-	-	-	-	
24	2	10	5,94	-	-	11,88	-	-	-	-	-	
25				-	-	-	-	-	-	-	-	
26				-	-	-	-	-	-	-	-	
31	1	8	850,00	-	850,00	-	-	-	-	-	-	
32	105	8	1,94	-	203,70	-	-	-	-	-	-	
33	134	8	1,89	-	253,26	-	-	-	-	-	-	
34	33	10	4,20	-	-	138,60	-	-	-	-	-	
35	54	12	2,28	-	-	123,12	-	-	-	-	-	
36	77	8	1,94	-	149,38	-	-	-	-	-	-	
37	17	8	3,24	-	55,08	-	-	-	-	-	-	
38	29	10	4,14	-	-	120,06	-	-	-	-	-	
39	43	8	2,04	-	87,72	-	-	-	-	-	-	
40	15	10	3,54	-	-	53,10	-	-	-	-	-	
41	5	10	2,94	-	-	14,70	-	-	-	-	-	
42	16	12	1,86	-	-	29,76	-	-	-	-	-	
43	59	8	2,14	-	126,26	-	-	-	-	-	-	
44	22	8	2,09	-	45,98	-	-	-	-	-	-	
45	32	8	1,69	-	54,08	-	-	-	-	-	-	
46	23	8	1,99	-	45,77	-	-	-	-	-	-	
47	127	8	0,95	-	120,65	-	-	-	-	-	-	
48	36	8	0,74	-	26,64	-	-	-	-	-	-	
49	2	8	1,18	-	2,36	-	-	-	-	-	-	
50				-	-	-	-	-	-	-	-	
51	2	10	7,00	-	-	14,00	-	-	-	-	-	
52	31	8	1,02	-	31,62	-	-	-	-	-	-	
53	2	10	1,40	-	-	2,80	-	-	-	-	-	
54	8	10	1,35	-	-	10,80	-	-	-	-	-	
55	2	12	1,35	-	-	2,70	-	-	-	-	-	
56	8	8	2,22	-	17,76	-	-	-	-	-	-	
57	2	10	2,50	-	-	5,00	-	-	-	-	-	
58	2	10	1,45	-	-	2,90	-	-	-	-	-	
59	2	12	1,45	-	-	2,90	-	-	-	-	-	
60	8	8	1,18	-	9,44	-	-	-	-	-	-	
61	2	12	4,49	-	-	8,98	-	-	-	-	-	
62	6	10	3,44	-	-	20,64	-	-	-	-	-	
63	2	12	3,44	-	-	6,88	-	-	-	-	-	
64	34	8	2,36	-	80,24	-	-	-	-	-	-	
65	42	6	0,22	9,24	-	-	-	-	-	-	-	
66	2	10	2,28	-	-	4,56	-	-	-	-	-	
67	6	10	1,23	-	-	7,38	-	-	-	-	-	
68	2	12	1,23	-	-	2,46	-	-	-	-	-	
69	2	10	2,55	-	-	5,10	-	-	-	-	-	
70	6	10	1,50	-	-	9,00	-	-	-	-	-	
71	2	12	1,50	-	-	3,00	-	-	-	-	-	
72	2	12	6,69	-	-	13,38	-	-	-	-	-	
73	2	10	3,35	-	-	6,70	-	-	-	-	-	
74	2	20	3,35	-	-	-	-	-	-	-	6,70	
75	30	8	1,12	-	33,60	-	-	-	-	-	-	
76	2	12	5,35	-	-	10,70	-	-	-	-	-	
77	2	10	4,95	-	-	9,90	-	-	-	-	-	
78	2	16	4,95	-	-	-	-	9,90	-	-	-	
79	34	8	1,76	-	59,84	-	-	-	-	-	-	
80	34	6	0,27	9,18	-	-	-	-	-	-	-	
81				-	-	-	-	-	-	-	-	
82	4	10	1,29	-	-	5,16	-	-	-	-	-	
83	9	8	0,86	-	7,74	-	-	-	-	-	-	
84	2	10	1,80	-	-	3,60	-	-	-	-	-	
85	2	12	2,49	-	-	4,98	-	-	-	-	-	
86	2	10	1,22	-	-	2,44	-	-	-	-	-	
87	2	12	1,91	-	-	3,82	-	-	-	-	-	
88	1	10	32,00	-	-	32,00	-	-	-	-	-	
89	28	8	0,76	-	21,28	-	-	-	-	-	-	
90	6	10	1,00	-	-	6,00	-	-	-	-	-	
91	2	10	1,15	-	-	2,30	-	-	-	-	-	
92	2	10	1,15	-	-	2,30	-	-	-	-	-	
93	1	8	6,00	-	6,00	-	-	-	-	-	-	
94	13	8	1,12	-	14,56	-	-	-	-	-	-	
95	25	8	1,18	-	29,50	-	-	-	-	-	-	
96				-	-	-	-	-	-	-	-	
összes hossz φ-nként (m):				18,42	2369,25	1482,06	1184,69	0,00	9,90	0,00	6,70	
fajlagos súly (kg/m):				0,222	0,395	0,616	0,888	1,208	1,578	1,998	2,466	
összes súly φ-nként (kg):				4,1	935,9	912,9	1052,0	0,0	15,6	0,0	16,5	
összes súly (t):						2,937						
minőség:				B240	B500	B500	B500	B500	B500	B500	B500	

Tartalomjegyzék:

- S-7/1 G1-G5 j. vb gerendák vasalási terve M=1:25
 S-7/2 P10-P12 j. vb pillérek és K10 j. vb koszorú vasalási terve M=1:25

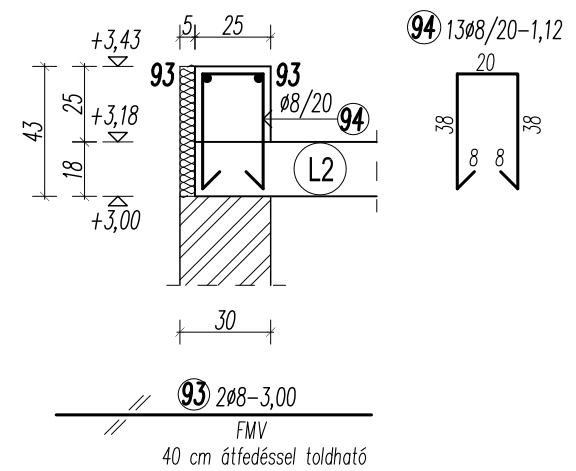
B1 j. vasbeton borda:

készül: 5,92 fm



B10 j. vasbeton borda:

készül: 2,43 fm



Megjegyzések:

- Betonminőség földemben: C25/30-XC1-16-F2 MSZ4798-1:2016
- Betonminőség falakban: C20/25-XC1-16-F2 MSZ4798-1:2016
- Betonacélminőség: B500
- Betontakarás kiváltókban, pillérekben: 2,5 cm, lemezekben 2,0 cm.
- Vasbeton szerkezetekbe villamos és gépészeti csövezetek nem kerülhet!
- Falazat: általában Parotherm N+F (T100-10 N/mm²- H30, Thf15) ill. kis vagy nagyméretű tömör téglá (T150-15 N/mm²- H30, Thf15),
- Hasznos teher a földemen általában 2,00 kN/m².

Méreték a helyszínen ellenőrizendők!

Tervező:  Rezgő Erik T-T 19-0767 Csopak, Erdőalja u. 10 e-mail: erik@rezgokft.hu tel: +36 30/9010-841	
Munka címe	
Dudar, Kossuth Lajos u. 26 Hrsz: 712/2	
Építette:	
Dudar Község Önkormányzata	
Rajz megnevezése:	
Földszint feletti födém vb részletei	
Lépték:	Rajz száma:
M=1:25	S-7
Dátum:	
2018.03.12.	